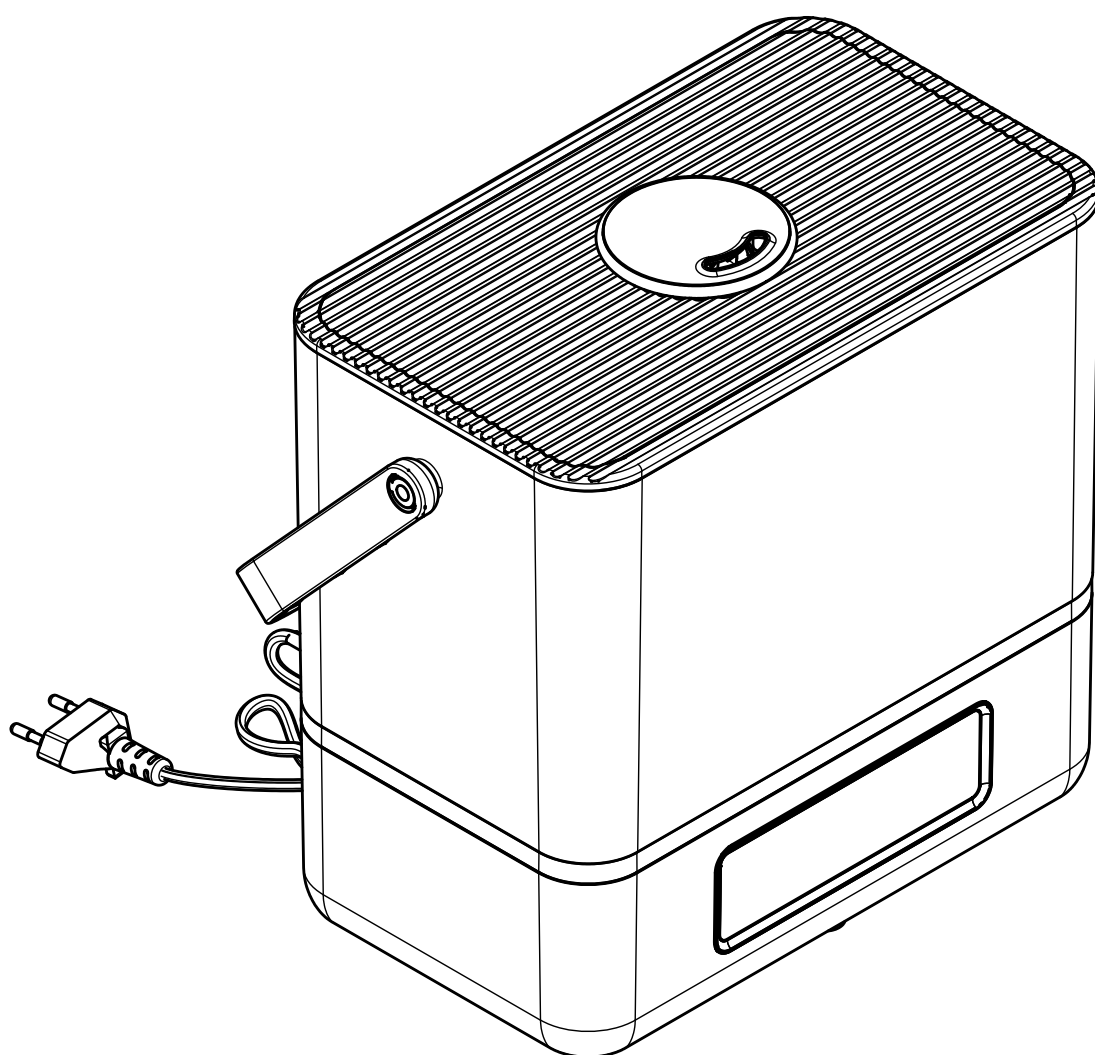


ULTRASCHALL LUFTBEFEUCHTER

CASCADA™ CHD-W6000D



BETRIEBSANLEITUNG

SICHERHEIT – ALLGEMEIN

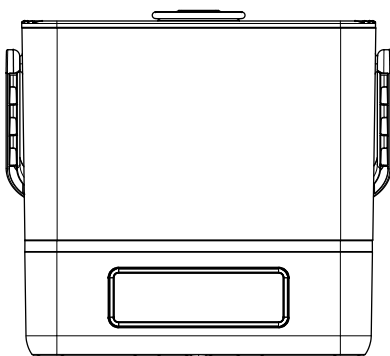
- Dieses Gerät sollte nur so verwendet werden, wie es in der beiliegenden Bedienungsanleitung beschrieben wird.
- Für den Innenbereich, ausschließlich für den Hausgebrauch.
- Dieses Gerät kann von Kindern ab 8 Jahren, sowie von Personen mit eingeschränkten physischen, sensorischen oder geistigen Fähigkeiten oder Mangel an Erfahrung und Wissen verwendet werden, wenn sie beaufsichtigt werden oder Anweisungen bezüglich des sicheren Gebrauchs des Gerätes erhalten haben und die damit verbundenen Gefahren verstehen.
- Halten Sie das Gerät außerhalb der Reichweite von kleinen Kindern. Kinder sollten nicht mit dem Gerät oder dem Zubehör spielen. Die Reinigung und Wartung des Gerätes sollten nicht von Kindern durchgeführt werden, außer sie sind älter als 8 Jahre und werden beaufsichtigt.
- Enthält kleine Teile, die verschluckt werden können.
- Kinder jünger als 3 Jahren sind fernzuhalten, es sei denn, sie werden ständig überwacht.
- **ACHTUNG** - Die Kunststoffbeutel, die für die Verpackung des Gerätes verwendet werden, können gefährlich sein. Um Erstickengefahr zu vermeiden, halten Sie diese Beutel außerhalb der Reichweite von Babys und Kindern. Diese Beutel sind kein Spielzeug.
- Stellen Sie sicher, dass alle Verpackungsmaterialien und Werbe-Etiketten oder Aufkleber vor dem ersten Gebrauch von dem Gerät entfernt wurden.

SICHERHEIT – STANDORT

- Stellen Sie das Gerät von anderen Gegenständen entfernt in einem offenen Raum mit guter Luftzirkulation auf. Sorgen Sie für eine ausreichende Belüftung. Stellen Sie sicher, dass keine Gegenstände die Lüftungsöffnungen blockieren.
- **ACHTUNG**- Stellen Sie das Gerät während des Betriebs, beim Befüllen des Tanks und/oder bei Wartungsarbeiten nicht auf feuchtigkeitsempfindliche Gegenstände oder Oberflächen (z.B. Elektrogeräte, Holzmöbel, Teppiche). Wasser kann auslaufen oder austreten und dauerhafte Schäden oder Flecken verursachen.

SICHERHEIT – BETRIEB

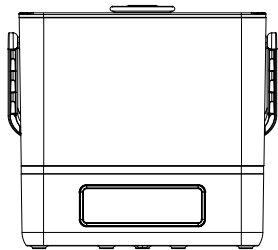
- Überprüfen Sie das Gerät immer vor dem Gebrauch auf erkennbare Anzeichen von Schäden. Verwenden Sie es nicht, wenn es beschädigt oder hinuntergefallen ist. Im Falle einer Beschädigung oder wenn das Gerät einen Fehler aufweist, wenden Sie sich an Ihren Fachhändler oder an einen qualifizierten Elektriker.
- Stellen Sie sicher, dass Ihre Stromversorgung der auf dem Gerät angezeigten Spannung entspricht.
- Wenn Sie das Gerät reinigen oder nicht benutzen, bitte die Stromzufuhr trennen. Ziehen Sie dazu den Netzstecker aus der Steckdose.
- Zum Schutz vor Feuer, Stromschlag oder Verletzungen dürfen Kabel oder Gerät nicht in Wasser oder andere Flüssigkeiten getaucht werden.
- Vergewissern Sie sich immer, dass Ihre Hände trocken sind, bevor Sie den Netzstecker aus der Steckdose ziehen. Ziehen Sie den Netzstecker niemals am Kabel aus der Steckdose.
- Um Verletzungen oder mögliche Brände zu vermeiden, decken Sie das Gerät während des Betriebs nicht ab.
- Schließen Sie dieses Gerät nicht an eine externe Zeitschaltuhr oder Fernbedienung an.
- Ein Verlängerungskabel kann mit Vorsicht verwendet werden. Die elektrische Leistung des Kabels sollte mindestens so hoch wie die des Gerätes sein.
- Vor dem Entleeren von Tank und Sockel, das Gerät ausschalten. Füllen Sie den Tank nur mit frischem, sauberem Wasser.



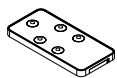
TECHNISCHE SPEZIFIKATIONEN CHD-W6000D

EINGANGSSPANNUNG.....	AC 220-240V, 50Hz
LEISTUNGS-AUFNAHME.....	28 W
MAX. WASSERLEISTUNG PRO STUNDE.....	300ml (±30ml)/Stunde
MAX. EMPFOHLENER EINSATZBEREICH.....	35m ²
TANKINHALT	6000ml
ARBEITSTEMPERATUR.....	5°C~45°C
dB.....	<35dB
GRÖSSE	275 x 165 x 265 mm

PACKUNGSGEHÄLT



BEFEUCHTER
CHD-W6000D

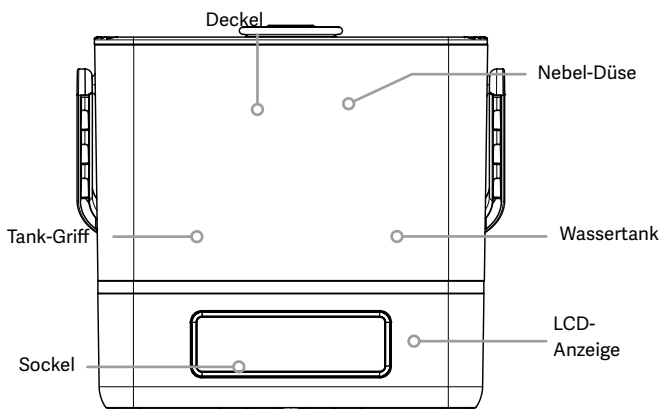


FERNBEDIENUNG



BETRIEBS-
ANLEITUNG

EINZELTEILE



BESTIMMUNGSGEMÄSSE VERWENDUNG

Ihr neuer Pingi Cascada Luftbefeuchter CHD-W6000D eignet sich zur Befeuchtung der Luft in geschlossenen Räumen. Das Gerät arbeitet mit 220-240V, 50Hz (Netzstrom). Probieren Sie niemals das Gerät oder den Adapter an andere Stromquellen anzuschließen. Bitte folgen Sie zu allen Zeiten den Sicherheitsanweisungen in dieser Anleitung. Dieses Produkt erfüllt die gesetzlichen, nationalen und europäischen Anforderungen. Wir übernehmen keine Haftung für Unfälle oder Schäden die durch Nichtbeachten dieser Betriebsanleitung entstehen.

WAS SIE ERWARTEN KÖNNEN

Der Pingi Cascada Luftbefeuchter CHD-W6000D ist ein Ultraschall-Luftbefeuchter zum Zerstäuben von Wasser. Hochfrequente Vibrationen verwandeln bis zu 300 ml (± 30 ml) Wasser pro Stunde in einen feinen Nebel. Das bedeutet, dass er die Luftfeuchtigkeit in der Luft erhöht, indem er Millionen kleiner Tröpfchen erzeugt. Das Gerät verfügt über einen 6-Liter-Tank. Der CHD-W6000D hat mehrere Leistungseinstellungen und kann automatisch den von Ihnen gewählten Luftfeuchtigkeitsgrad beibehalten. *Befeuchter müssen regelmäßig gereinigt werden, um Kalkablagerungen und Biofilm-Bildung zu verhindern. Weitere Informationen finden Sie im Kapitel Reinigung.*

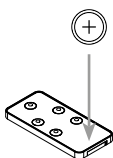
VOR DER INBETRIEBNAME

Bitte lesen Sie die Sicherheitshinweise auf der ersten Seite dieser Gebrauchsanleitung sorgfältig durch, bevor Sie das Gerät in Betrieb nehmen.

AUFSTELLUNG UND INSTALLATION

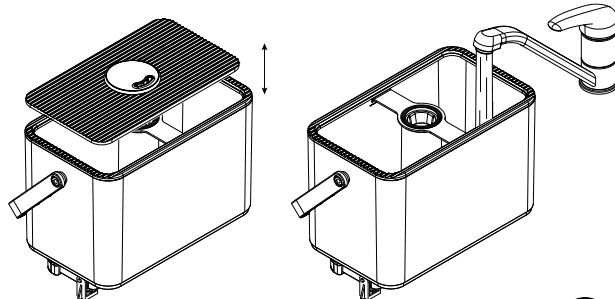
- Wählen Sie eine ebene Fläche, die genügend Abstand hat zu Wänden und anderen Objekten. Bitte beachten Sie, dass bei der Installation des Tanks etwas Wasser aus dem Sockel oder Tank austreten kann. Stellen Sie das Gerät nicht auf oder in die Nähe von feuchtigkeitsempfindlichen Gegenständen oder Oberflächen.
- Setzen Sie bei Bedarf den mitgelieferten Filtereinsatz in der entsprechenden Stelle im Sockel ein.
- Setzen Sie bei Bedarf eine CR2025-Batterie in die Fernbedienung ein.
- Stecken Sie das Gerät ein.

Wir empfehlen den Einsatz dieses Gerätes in Räumen mit einer Raumtemperatur von 18 - 22 °C.



BEFÜLLUNG DES TANKS

- Entleeren und spülen Sie den Tank. Füllen Sie ihn anschließend mit kaltem Leitungswasser. Der Tank kann bis zu 6L Wasser aufnehmen.
- Stellen Sie den gefüllten Tank auf den Sockel und setzen Sie den Deckel wieder auf.
- Sie können die Richtung des Nebelausstoßes ändern, indem Sie die Nebeldüsen drehen.
- Sie können jederzeit Wasser nachfüllen, ohne den Tank von der Basis zu entfernen.



EINSCHALTEN / LEISTUNGSEINSTELLUNGEN



Der Luftbefeuchter kann mit der Taste ON OFF am Gerät oder mit der Taste ON OFF auf der Fernbedienung eingeschaltet werden. Nach dem Einschalten des Gerätes wird im Display die aktuelle Leistungseinstellung (3) und die aktuelle Luftfeuchtigkeit in Prozent angezeigt. Mit der Taste MIST wählen Sie die gewünschte Leistungseinstellung (1,2,3). Durch die Wahl einer niedrigeren Leistungseinstellung wird die Menge des erzeugten Nebels verringert.

EINSTELLEN EINES FEUCHTIGKEITSPROZENTSATZES



Nach dem Einschalten befindet sich das Gerät im Dauerbetrieb. Das bedeutet, dass solange Nebel erzeugt wird, bis der Tank leer ist. Die aktuelle Umgebungsfeuchtigkeit wird auf der LCD-Anzeige angezeigt. Falls gewünscht, können Sie mit der Taste HUMIDITY einen Luftfeuchtigkeitsgrad von RH 40% bis RH 90% einstellen. Der Luftbefeuchter wird versuchen, den gewählten Feuchtigkeitsgrad zu halten. Der Luftbefeuchter wird die Befeuchtung, wenn nötig, zeitweise unterbrechen, bis der gemessene Prozentsatz der Umgebungsfeuchtigkeit wieder unter den von Ihnen gewählten Wert fällt. Um wieder in den Dauerbetrieb zurückzukehren, können Sie das Gerät entweder aus- und wieder einschalten oder die Einstellung nach RH 90% durch erneutes Drücken der Taste HUMIDITY wählen.

Hinweis: Ein RH-Wert von 60 % gilt als angenehmes Feuchtigkeitsniveau.

WASSERTANK-ANZEIGE

Wenn der Tank leer ist, ertönen 3 Intervalltöne und das rote TANK-Symbol blinkt. Danach schaltet sich das Gerät ab. Füllen Sie den Tank, um den Betrieb wieder aufzunehmen.

TIMERFUNKTION

Mit der Timerfunktion können Sie den Luftbefeuchter für eine bestimmte Anzahl von Stunden einschalten. Nach Ablauf der eingestellten Zeit schaltet sich das Gerät automatisch ab. Mit der Taste TIMER auf der Fernbedienung können Sie den Timer auf 1- 8 Stunden einstellen.

NACHTMODUS

Der NACHTMODUS kann aktiviert werden, um die Anzeige automatisch abzudunkeln, wenn Sie das Gerät nicht bedienen. Drücken Sie die NIGHT-Taste, und die LCD-Anzeige leuchtet 5 Sekunden lang auf und dimmt dann ab. Die Anzeige wird jetzt nur aktiviert, wenn Sie das Gerät bedienen. Drücken Sie eine beliebige Taste, um die LCD-Anzeige für 5 Sekunden zu aktivieren. Drücken Sie eine beliebige Taste, während die LCD-Anzeige noch aktiviert ist, und der NACHTMODUS wird deaktiviert.

REINIGUNG

Sowohl der Wassertank als auch der Sockel müssen regelmäßig gereinigt werden. Wir empfehlen, das Gerät einmal pro Woche zu reinigen.

Wichtige Hinweise:

- Achten Sie darauf, dass das Gerät beim Reinigen vom Stromnetz getrennt ist.
- Gießen Sie kein heißes Wasser in den Tank.
- Verwenden Sie keine Reinigungsmittel oder Chlor.
- Verwenden Sie Essig oder eine Entkalkungsflüssigkeit (für Kaffeemaschine).

Vorgehensweise:

Wassertank: Entleeren Sie den Wassertank. Spülen Sie den Wassertank mit kaltem Wasser und etwas Essig (1 Tasse) aus. Verwenden Sie optional eine weiche Bürste. Spülen Sie den Tank nach dem Entleeren der Essiglösung gründlich durch.

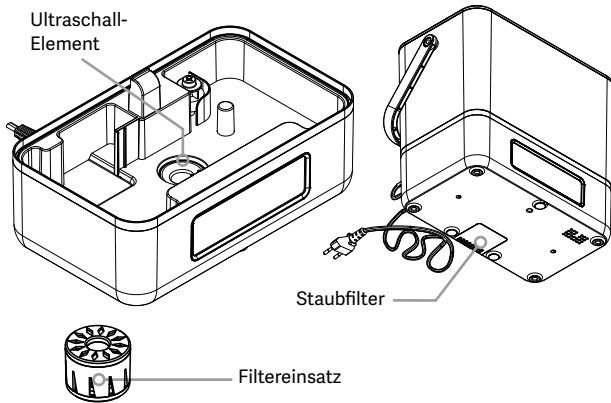
Sockel: Leeren Sie den Sockel. Verwenden Sie ein Mikrofasertuch mit etwas kaltem Wasser, um ihn zu reinigen. **Filtereinsatz:** Spülen Sie die Filtereinheit mit heißem Wasser aus. Ggf den Filter einige Minuten in heißem Wasser einweichen.

Staubfilter: Überprüfen Sie regelmäßig den Staubfilter auf Staub, indem Sie das Filterfach an der Unterseite

des Gerätes öffnen. Spülen Sie den Filter gegebenenfalls unter fließendem Wasser ab.

Ultraschall-Element: Das Ultraschall-Element befindet sich im Sockel. Auf und um dieses Element herum können mit der Zeit Kalkablagerungen sichtbar werden. Wenn Sie dies bemerken, kann eine Entkalkung erforderlich sein. Entleeren Sie den Sockel und gießen Sie eine Mixtur aus 1 Teil Wasser und 1 Teil Essig in den Sockel. Warten Sie mindestens 30 Minuten, bevor Sie den Essig ausgießen. Sie können eine weiche Bürste verwenden. Verwenden Sie keine harten Bürste oder Werkzeuge, da dies das Ultraschall-Element beschädigen kann. Spülen Sie den Sockel gründlich ab, bevor Sie das Gerät wieder einschalten.

Außenseite: Wischen Sie gegebenenfalls die Außenseite des Gerätes mit einem leicht feuchten Tuch ab.



ENTSORGUNG DES GERÄTS

Entsorgen Sie elektrische Geräte nicht im Hausmüll, nutzen Sie die Sammelstellen der Gemeinde. Fragen Sie ihre Gemeindeverwaltung nach den Standorten der Sammelstellen. Wenn elektrische Geräte unkontrolliert entsorgt werden, können während der Verwitterung gefährliche Stoffe ins Grundwasser und damit in die Nahrungskette gelangen, oder die Flora und Fauna auf Jahre vergiftet werden. Wenn Sie das Gerät durch ein neues ersetzen, ist der Verkäufer gesetzlich verpflichtet, das alte mindestens kostenlos zur Entsorgung entgegenzunehmen.



BEGRENZTE GARANTIE VON 2 JAHREN

ABD gibt auf das Produkt 2 Jahr begrenzte Garantie ab Kauf. Im Fall von Material- oder Produktionsfehlern werden diese von ABD repariert oder ein Ersatzgerät mit den gleichen oder besseren Spezifikationen geliefert. Schäden am Gerät durch jede Form von unsorgfältigem oder unzureichendem Gebrauch, Unfall, mangelhafter Reinigung oder Wartung, anderem und unsachgemäßem Gebrauch, der vernünftigerweise in Widerspruch zu den in dieser Anleitung beschriebenen Gebrauchsanweisungen angesehen werden kann, sind von dieser Garantie ausgeschlossen. Darüber hinaus gelten die gesetzlichen Bestimmungen in Bezug auf Verbraucherkäufe. Wir empfehlen Ihnen, sich im Falle eines Defekts mit der Originalrechnung an die Verkaufsstelle zu wenden. Falls der Defekt am Gerät nicht die Folge eines Material- und/oder Produktionsfehlers ist, können Ihnen die Untersuchungs- oder Reparaturkosten in Rechnung gestellt werden.

PROBLEMLÖSUNG

Das Gerät lässt sich nicht einschalten. Was kann die Ursache sein?

- Prüfen Sie, ob das Gerät angeschlossen ist.
- Prüfen Sie, ob sich Wasser im Tank befindet.

Das Gerät piept mehrmals und schaltet sich nach dem Einschalten aus.

Was kann die Ursache dafür sein?

- Es ist nicht genügend Wasser im Tank. Füllen Sie den Tank.
- Der Tank ist nicht richtig eingesetzt. Setzen Sie den Tank erneut ein.

Das Gerät ist eingeschaltet, aber ich sehe keinen Nebel. Woran liegt das?

- Passen Sie die Feuchtigkeitseinstellung an. Vergewissern Sie sich, dass die gewählte Luftfeuchtigkeitseinstellung höher ist als die gemessene Luftfeuchtigkeit. Siehe Abschnitt EINSTELLEN EINES FEUCHTIGKEITSPROZENTSATZES.
- Der Sockel ist zu voll. Heben Sie den Tank an und entleeren Sie den Sockel. Setzen Sie den Tank wieder ein. Warten Sie 30 Sekunden und schalten Sie das Gerät wieder ein.

Das Wasser fließt nach der Installation des Tanks seitlich am Sockel entlang. Was muss ich tun?

- Ein paar Tropfen? Der Sockel wurde vor dem Einbau des Tanks entleert. Normalerweise ist das harmlos.
- Viel Wasser? Der Tank könnte falsch befüllt worden sein. Lesen Sie das Kapitel zur Befüllung des Tanks.

Der Bereich um meinen Luftbefeuchter ist nass? Woran liegt das?

- Die Einstellung der Nebelmenge ist für Ihre Umgebungsbedingungen zu hoch. Wählen Sie eine niedrigere Einstellung.
- Ändern Sie die Einstellung der Luftfeuchtigkeit auf RH 80% oder niedriger.

Der Nebel riecht unangenehm. Was stimmt nicht?

- Ist das Gerät neu? Der Tank muss vor dem ersten Gebrauch gespült werden.
- Stellen Sie sicher, dass das Gerät regelmäßig gereinigt wird, wie im Abschnitt 'Reinigung' beschrieben.

Der Nebelausstoß ist geringer als zuvor.

- Das Gerät hat drei Leistungsstufen. Können Sie eine höhere Einstellung wählen?
- Das Ultraschallelement könnte durch Kalkablagerungen bedeckt sein. Reinigen Sie das Gerät mit einer Essiglösung, wie im Abschnitt 'Reinigung' beschrieben.
- Überprüfen Sie die Lüftungsöffnungen. Sind die Lüftungsöffnungen blockiert oder verstopft?

Der Filtereinsatz riecht unangenehm. Muss ich sie austauschen?

- Sie brauchen den Filtereinsatz nicht auszutauschen. Reinigen Sie den Filter wie im Abschnitt "Reinigung" beschrieben.

Kann ich dem Wasser Düfte hinzufügen?

- Geben Sie niemals Parfüm oder Öl in das Wasser im Tank oder in den Sockel. Düfte können jedoch auf den Staubfilter aufgetragen werden. Um an den Staubfilter zu gelangen, öffnen Sie das Filterfach an der Unterseite des Gerätes. Bitte beachten Sie, dass einige ätherische Öle und Düfte Inhaltsstoffe enthalten, die Kunststoffteile beschädigen können.



Distributed by:

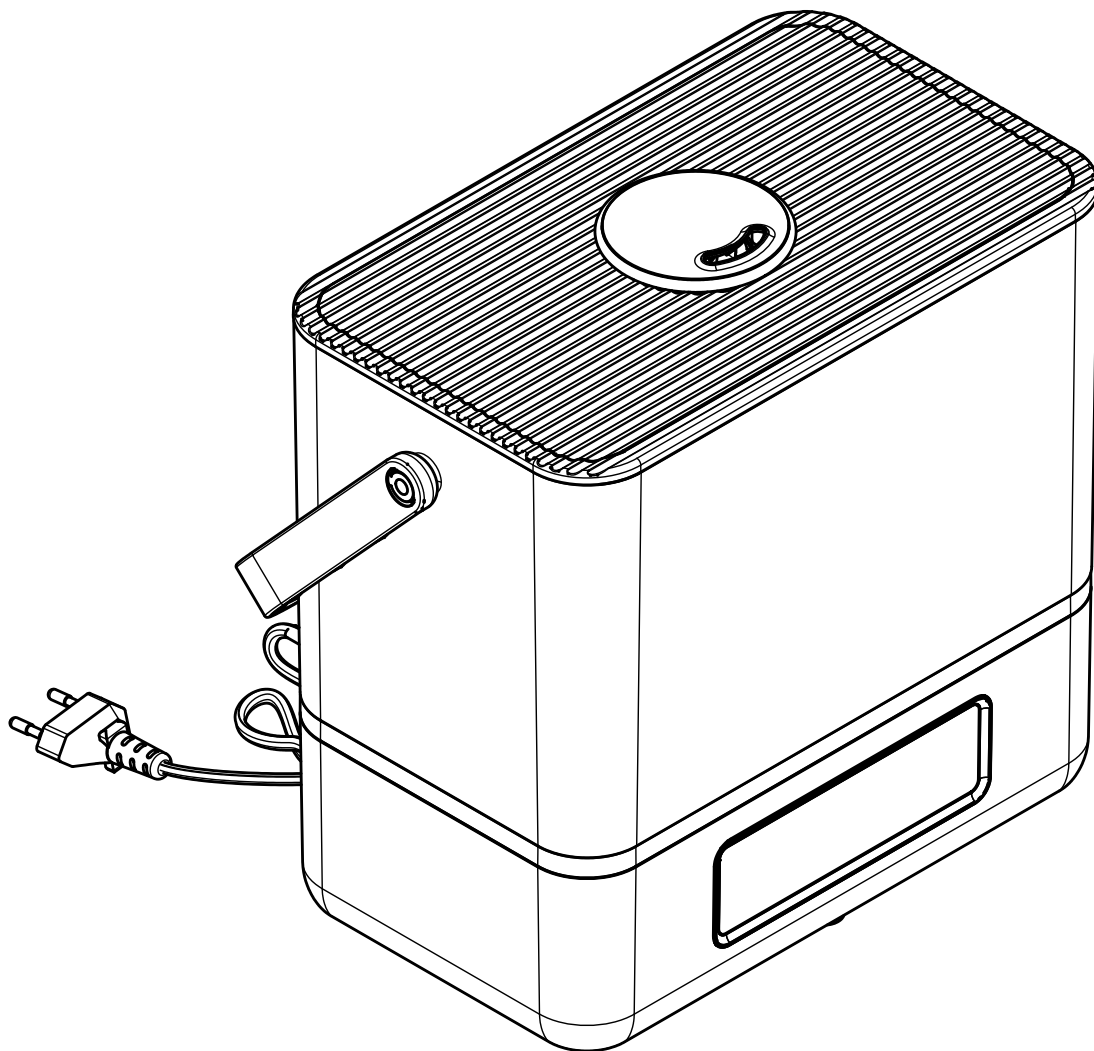
A-Brand Distributors B.V.
Unit 303-E1205
Strevelsweg 700-303
3083AS Rotterdam
The Netherlands
+49 (0)2051-4051580 (INT)
www.abranddistributors.com

PINGI®

Used under license.
www.pingi.com
ID: EC-26589

ULTRASONIC HUMIDIFIER

CASCADA™ CHD-W6000D



OPERATING INSTRUCTIONS

SAFETY – GENERAL

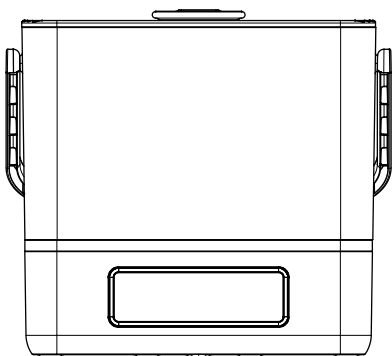
- This appliance should be used as described within the instructions for use that accompany it.
- For indoor, domestic use only.
- This appliance can be used by children aged 8 years and above, and persons with reduced physical, sensory or mental capabilities or lack of experience and knowledge, if they have been given supervision or instruction concerning the use of the appliance in a safe way, and understand the hazards involved.
- Keep the appliance out of reach of small children. Children should not play with the appliance or its accessories. Cleaning and user maintenance operations should not be performed by children unless they are older than 8 years and under supervision.
- This appliance contains small parts which may cause choking.
- Children of less than 3 years should be kept away unless continuously supervised.
- **CAUTION** - The plastic bags and packaging used to wrap this appliance may be dangerous. To avoid the risk of suffocation, keep these bags out of reach of babies and children. These bags are not toys.
- Ensure that all packaging materials and any promotional labels or stickers are removed from the appliance before the first use.

SAFETY – PLACEMENT

- Place the device away from other objects in an open space with good airflow. Allow sufficient ventilation. Make sure that no objects block the air vents.
- **ATTENTION** - Do not place the appliance on moisture-sensitive objects or surfaces (i.e. electrical appliances, wooden furniture, carpet) during operation, while filling the tank or when performing routine maintenance. Water may leak out or precipitate and cause permanent damage or stains.

SAFETY – OPERATION

- Always inspect the appliance before use for noticeable signs of damage. Do not use if it has been damaged or has been dropped. In the event of damage, or if the appliance develops a fault, contact a qualified electrician.
- Make sure your electricity supply matches the voltage shown on the appliance label.
- Unplug the appliance from the mains electricity when not in use and before cleaning. To unplug, pull the power plug from the mains socket.
- To protect against fire, electric shock or personal injury, do not immerse cord or device in water or other liquids.
- Always ensure that your hands are dry before removing the power plug from the mains socket. Never pull the plug out of the mains socket by its lead.
- To avoid injury or possible fire, do not cover the appliance when in use.
- Do not connect this appliance to an external timer or remote-control system.
- An extension cable may be used with caution. The electrical rating of the cable should be at least as high as that of the device. Do not allow the cable to hang over the edge of the worktop, or touch any hot surfaces.
- Empty the tank and base when the appliance is not in use. Only operate the device with fresh, clean water.

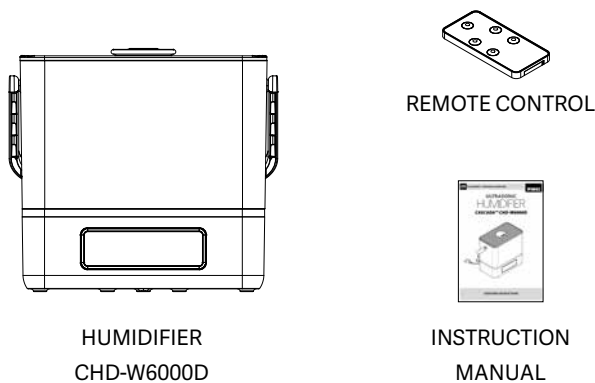


TECHNICAL SPECIFICATIONS CHD-W6000D

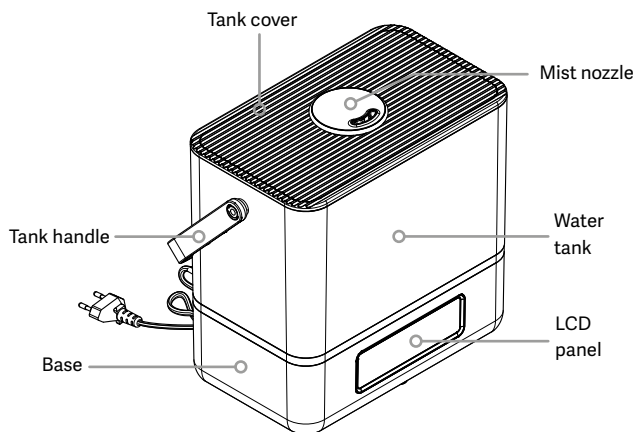
RATED INPUT	AC 220-240V, 50Hz
APPLIANCE POWER CONSUMPTION	28 W
WATER OUTPUT PER HOUR	300ml (±30ml)/hour
MAX. RECOMMENDED APPLICATION AREA	35m ²
TANK VOLUME	6000ml
OPERATING TEMPERATURE	5°C~45°C
dB	< 35dB
SIZE	275 x 165 x 265 mm

EN CHD-W6000D - ULTRASONIC HUMIDIFIER

BOX CONTENT



PARTS



INTENDED USE

Your new Pingi Cascada humidifier CHD-W6000D is suitable for humidifying the air in enclosed indoor spaces. The appliance operates on 220-240V, 50Hz (mains electricity). Never try to connect the device to other power sources. Please always follow the safety instructions in this manual. Keep this instruction manual in a safe place so that it is available at all times. This product complies with regulatory, national and European requirements. Never try to make technical modifications to this device. We do not accept liability for accidents or damages resulting from failure to follow these operating and safety instructions.

WHAT TO EXPECT

The Pingi Cascada humidifier CHD-W6000D is an ultrasonic humidifier that atomises water. High-frequency vibrations transform up to 300 ml (± 30 ml) of water per hour into a fine mist. This means it will increase the humidity level in the air by generating millions of small droplets. The device has a 6L tank. The CHD-W6000D has multiple speed settings and can automatically maintain the ambient humidity level you select. Humidifiers need to be cleaned regularly to prevent limescale build-up or biofilm formation. Please refer to the cleaning section for further information.

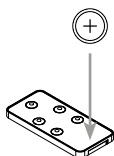
BEFORE YOU START

Please carefully read the safety instructions on the front page of this manual before getting started.

PLACEMENT AND INSTALLATION

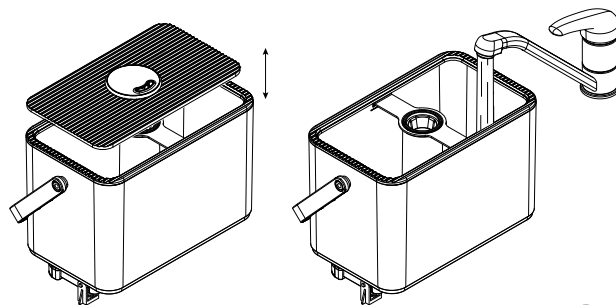
1. Select a level surface that provides sufficient distance between the humidifier and any walls and other objects. Please mind that some water may escape from the base or tank when installing the tank. Do not place the device on or near moisture-sensitive objects or surfaces.
2. If needed, install the included filter cartridge in the appropriate slot in the base.
3. If needed, install a CR2025 battery in the remote control.
4. Plug in the device.

We recommend using this appliance in rooms with a room temperature of 18 - 22 °C



FILLING THE TANK

1. Empty and flush the tank. Then fill it with cold tap water. The tank can hold up to 6L of water.
2. Place the filled tank on the base and replace the tank cover.
3. You can change the direction of the mist output by rotating the mist nozzles.
4. You can add water at any time without removing the tank from the base.



SWITCHING ON THE HUMIDIFIER

The humidifier can be switched on and off with the ON OFF button on the device, or the ON OFF button on the remote control. After switching on the appliance, the display will show the current power setting (3) and the current ambient humidity percentage. Use the MIST button to select the desired power setting (1,2,3). Selecting a lower power level will adjust the amount of mist produced.

SETTING A HUMIDITY PERCENTAGE

When switched on, the device will be in CONTINUOUS MODE. This means it will continue to output mist until the tank is empty. The current ambient humidity level will be visible on the LCD panel. If desired, you can set a humidity level from RH 40% to RH 90% by using the HUMIDITY button. The humidifier will try to maintain the selected humidity level and pause humidification until the measured ambient humidity percentage drops below your selected level. To go back to CONTINUOUS MODE, you can either switch the device off and on or select the setting after RH 90% by using the HUMIDITY button again.

Tip: RH 60% is considered a comfortable humidity level for human beings.

OUT OF WATER SIGNAL

The humidifier will automatically switch off when it detects that the tank is empty. Three intermittent beeps will sound and the red TANK symbol will flash. The appliance will then shut down. Fill the tank to resume operation.

TIMER FUNCTION

The timer function allows you to switch on the humidifier for a set number of hours. The appliance will automatically shut down after the set time has passed. Use the TIMER button on the remote to set the timer to 1-8 hours.

NIGHT MODE

NIGHT MODE can be activated to automatically dim the display when you are not operating the device. Press the NIGHT button and the LCD display will light up for 5 seconds and then dim. The display will now only be activated when you operate the device. Press any button to activate the LCD display for 5 seconds. Press any button while the LCD is still activated and NIGHT MODE will be deactivated.

CLEANING

Both the tank and base need to be cleaned regularly.

We recommend cleaning the appliance once a week.

Important notices:

- Make sure the device is unplugged when cleaning it.
- Do not pour hot water in the tank.
- Do not use detergents or chlorine.
- Use vinegar or a coffee machine descaling fluid.

Procedure:

Water tank: Empty out the water tank. Rinse the water tank with cold water and some vinegar (1 cup). Optionally use a soft brush. Thoroughly flush the tank after emptying out the vinegar solution.

Base: Empty out the base. Use a microfibre cloth with some cold water to clean it.

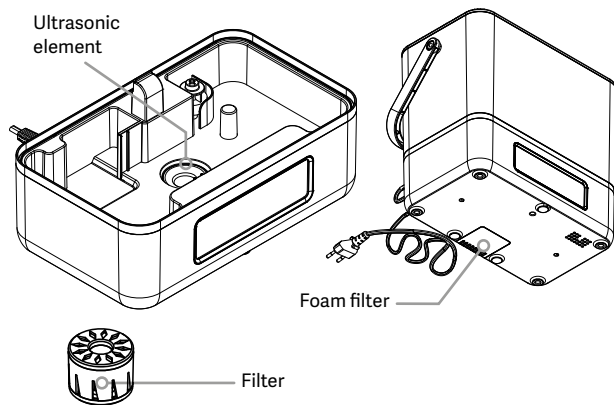
Filter cartridge: Rinse the filter cartridge with hot water. Optionally soak the filter several minutes in hot water.

EN CHD-W6000D - ULTRASONIC HUMIDIFIER

Foam filter: Regularly check the foam filter for dust by opening the filter compartment on the underside of the device. Rinse the filter under running water if it is dirty.

Ultrasonic element: The ultrasonic element is located in the base. Over time limescale deposits may become visible on and around this element. If you notice this, it may require descaling. Empty out the base and pour a mixture 1 part water and 1 part vinegar in the base. Wait for at least 30 minutes before pouring out the vinegar. You may use a soft brush. Do not use hard brushes or tools, as this may damage the ultrasonic element. Thoroughly rinse the base before switching on the appliance again.

Exterior: If necessary, wipe off the exterior of the appliance with a lightly dampened cloth.



DISPOSAL OF THE DEVICE



Do not dispose of electrical appliances as unsorted municipal waste, use separate collection facilities. Contact your local government for information regarding the collection systems available. If electrical appliances are disposed of in landfills or dumps, hazardous substances can leak into the groundwater and get into the food chain, damaging your health and well-being. When replacing old appliances with new ones, the retailer is legally obligated to take back your old appliance for disposal free of charge.

LIMITED 2-YEAR WARRANTY

ABD guarantees your appliance against material and fabrication faults for two years after your initial purchase. Should material or fabrication faults be found, ABD will repair or replace the device with a similar or better-specified product. Damage to the device due to any form of negligence, accident, lack of cleaning and maintenance, or other use or abuse that can reasonably be considered to be in conflict with the directions described in these instructions, does not fall under this warranty. Furthermore, legal provisions with respect to consumer purchases apply. In the event of a fault, we advise you to return the product together with the original proof of purchase to the store where you bought it. When the defect in the device is caused by anything other than material or fabrication faults, you may be charged for examination and repair costs.

TROUBLESHOOTING

The device will not switch on. What could be the cause?

- Check if the device is plugged in.
- Check if there is water in the tank.

The device beeps several times and shuts down after I turn it on. What could be the cause?

- There is insufficient water in the tank. Fill the tank.
- The tank is not installed correctly. Install the tank again.

The device is switched on but I do not see any mist. Is there a problem?

- Adjust the humidity level setting. Make sure the humidity setting you picked is higher than the measured humidity level. See the 'SETTING A HUMIDITY PERCENTAGE' section.
- The base is too full. Lift the tank and empty out the base. Install the tank again. Wait 30 seconds and switch on the device again.

Water flows down the side of the base after installing the tank. What do I do?

- A few droplets? The base has not been emptied out before the tank was reinstalled. Normally this is harmless.
- The tank might have been placed on the base in an incorrect manner. Adjust the tank position.

The area around my humidifier is wet? What could be the problem?

- The power level / mist volume setting is too high for your ambient conditions. Choose a lower setting.
- Change the humidity level setting to RH 80% or lower.

The mist smells unpleasant. What is wrong?

- Is the device new? The tank needs to be rinsed before first use.
- Make sure to regularly clean the device as described in the 'CLEANING' section.

The output of mist is lower than before.

- The device has multiple mist levels. Can you set a higher setting?
- The ultrasonic disc might be covered in limescale from hard water. Clean the device with a vinegar solution, as described in the 'CLEANING' section.
- Check the fan openings. Are the fan openings blocked or clogged?

The filter cartridge smells unpleasant. Do I need to replace it?

- You do not need to replace the filter cartridge. Clean the filter as described in the 'CLEANING' section.

Can I add scents to the water?

- Never add perfumes or oils to the water in the tank or base. Scents can, however, be applied to the foam filter. To access the foam filter, open the filter compartment on the underside of the device. Please mind that some essential oils and perfumes contain ingredients that can damage plastic parts.



Distributed by:

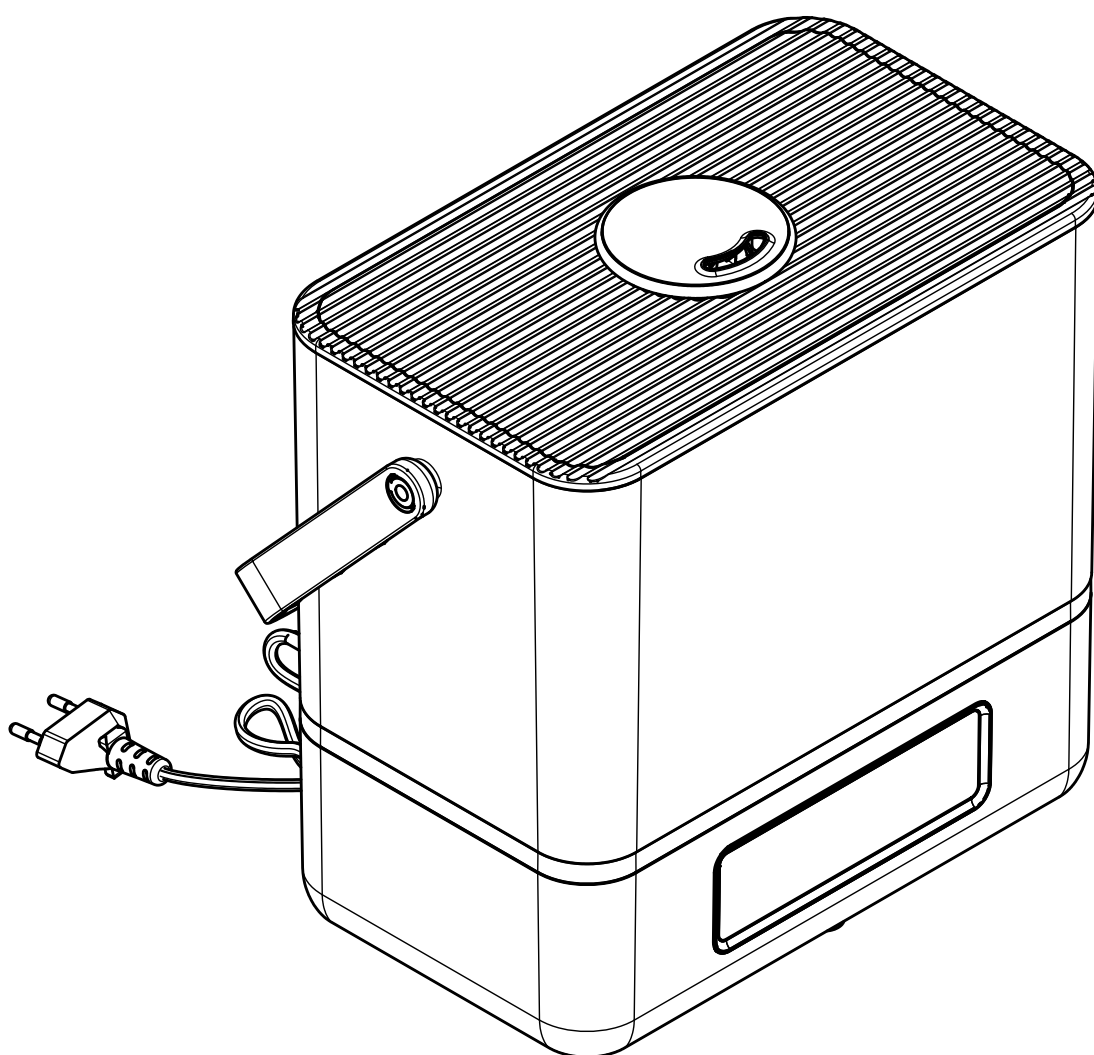
A-Brand Distributors B.V.
Unit 303-E1205
Strevelsweg 700-303
3083AS Rotterdam
The Netherlands
+49 (0)2051-4051580 (INT)
www.abranddistributors.com

PINGI®

Used under license.
www.pingi.com
ID: EC-26589

HUMIDIFICATEUR À ULTRASONS

CASCADA™ CHD-W6000D



MODE D'EMPLOI

SÉCURITÉ – GÉNÉRAL

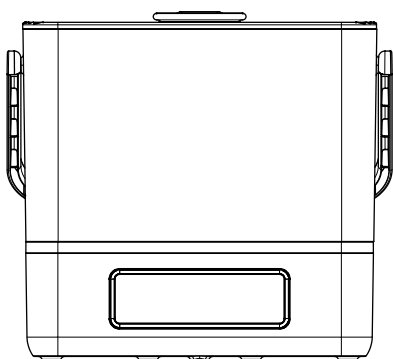
- Cet appareil ne doit être utilisé que dans les situations décrites dans le mode d'emploi qui l'accompagne.
- Votre appareil est destiné à un usage domestique et intérieur uniquement.
- Cet appareil peut être utilisé par des enfants âgés de 8 ans et plus ainsi que par des personnes ayant des capacités physiques, sensorielles ou mentales réduites ou un manque d'expérience et de connaissances, s'ils ont reçu un encadrement ou des instructions concernant l'utilisation de l'appareil en toute sécurité et qu'ils comprennent les risques encourus.
- Gardez cet appareil hors de portée des enfants en bas âge. Les enfants ne doivent pas jouer avec l'appareil et ses accessoires. Les enfants ne doivent pas nettoyer l'appareil ni s'occuper de son entretien s'ils ne sont pas âgés de 8 ans et plus et s'ils ne sont pas sous surveillance.
- Cet appareil contient de petits éléments qui pourraient entraîner un étouffement.
- Les enfants âgés de moins de 3 ans doivent être tenus hors de portée de l'appareil, sauf s'ils sont sous surveillance continue.
- **AVERTISSEMENT** – Les sacs plastiques et les emballages utilisés pour emballer cet appareil peuvent être dangereux. Pour éviter tout risque de suffocation, gardez les sacs hors de la portée des bébés et des enfants. Ces sacs ne sont pas des jouets.
- Assurez-vous que tous les emballages et les étiquettes ont bien été retirés de l'appareil avant la première utilisation.

SÉCURITÉ – EMPLACEMENT

- Placez l'appareil à distance d'autres objets, dans un espace ouvert, avec une bonne circulation d'air, afin d'obtenir un espace assez ventilé. Assurez-vous qu'aucun objet ne bloque la ventilation.
- **ATTENTION** - Ne mettez pas l'appareil sur des objets ou sur des surfaces sensibles à l'humidité (par exemple, des appareils électriques, des meubles en bois, la moquette) pendant le fonctionnement, pendant le remplissage du réservoir ou pendant l'entretien courant. Il est possible d'avoir une fuite d'eau, ce qui peut provoquer des dégâts ou taches de manière permanente.

SÉCURITÉ – UTILISATION

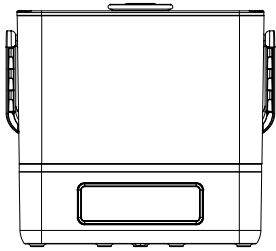
- Procédez toujours à une inspection de l'appareil avant chaque utilisation pour détecter d'éventuelles traces apparentes de dommage. N'utilisez pas l'appareil s'il est tombé par terre ou s'il est endommagé. En cas de dommage, ou si l'appareil présente un défaut, contactez un électricien professionnel.
- Assurez-vous que le voltage de l'alimentation correspond au voltage indiqué sur cet appareil.
- Débranchez l'appareil du secteur lorsque vous ne l'utilisez pas ou avant le nettoyage. Pour le débrancher, retirez la prise du secteur.
- Afin de vous protéger du feu, de l'électrocution ou de toute autre blessure, veuillez ne pas immerger le câble ou l'appareil dans l'eau ou dans tout autre liquide.
- Assurez-vous d'avoir toujours les mains sèches avant de retirer la prise du secteur. Ne débranchez pas la prise en tirant sur le câble.
- Afin d'éviter toute blessure ou possible incendie, ne couvrez pas l'appareil lorsque vous l'utilisez.
- Ne branchez pas cet appareil à un minuteur externe ou à un système télécommandé.
- En prenant vos précautions, vous pouvez utiliser une rallonge. Le courant nominal de la rallonge doit être au moins égal à celui de l'appareil. Ne laissez pas le câble pendre au-dessus d'un plan de travail ou toucher une surface chaude.
- Videz le réservoir quand vous n'utilisez pas l'appareil. Remplissez le réservoir uniquement avec de l'eau propre.



CARACTÉRISTIQUES TECHNIQUES CHD-W6000D

COURANT NOMINAL	AC 220-240V, 50Hz
CONSOMMATION D'ÉNERGIE DE L'APPAREIL	28 W
PRODUCTION MAX.D'EAU	300ml (±30ml)/heure
DOMAINE D'APPLICATION MAX.	35m ²
CONTENU DU RESERVOIR	6000ml
TEMPÉRATURE DE FONCTIONNEMENT	5°C-45°C
dB.....	<35dB
TAILLE	275 x 165 x 265 mm

CONTENU DE L'EMBALLAGE



HUMIDIFICATEUR
CHD-W6000D

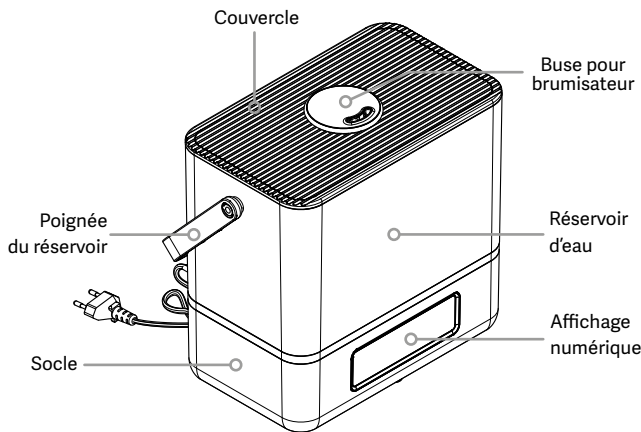


TÉLÉCOMMANDE



MODE
D'EMPLOI

CONTENANT



CONDITIONS D'UTILISATION

Votre nouvel humidificateur Pingi Cascada CHD-W6000D est idéal pour humidifier l'air dans les espaces intérieurs clos. L'appareil fonctionne sur du 220-240 V, 50 Hz (secteur). Vous ne devez jamais essayer de relier l'appareil à d'autres sources d'énergie. Veuillez toujours respecter les consignes de sécurité qui sont incluses dans ce mode d'emploi. Conservez ce mode d'emploi dans un endroit sûr, afin de pouvoir le consulter quand vous le souhaitez. Ce produit respecte les exigences réglementaires nationales et européennes. Vous ne devez jamais essayer d'effectuer des modifications techniques sur cet appareil. Nous ne pourrions pas être tenus pour responsables des accidents ou des dégâts occasionnés par le non-respect des consignes de sécurité et du mode d'emploi.

FONCTIONNEMENT

L'humidificateur Pingi Cascada CHD-W6000D est un humidificateur automatique à ultrasons qui atomise l'eau. Des vibrations de haute fréquence transforment jusqu'à 300 ml (± 30 ml) d'eau par heure en légère brume. Il augmentera ainsi le niveau d'humidité de l'air en produisant des milliers de petites gouttelettes. Cet appareil dispose d'un réservoir de 6L. Le CHD-W6000D dispose de réglages de vitesse multiples et peut maintenir automatiquement le niveau d'humidité ambiante sélectionné. *Les humidificateurs requièrent un nettoyage régulier pour prévenir l'accumulation de calcaire ou la formation de biofilm. Veuillez consulter la rubrique nettoyage pour plus d'informations.*

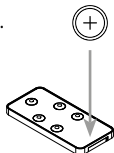
AVANT D'UTILISER CET APPAREIL

Veuillez lire attentivement les consignes de sécurité qui figurent sur la page précédente de ce mode d'emploi avant de commencer.

EMPLACEMENT ET INSTALLATION

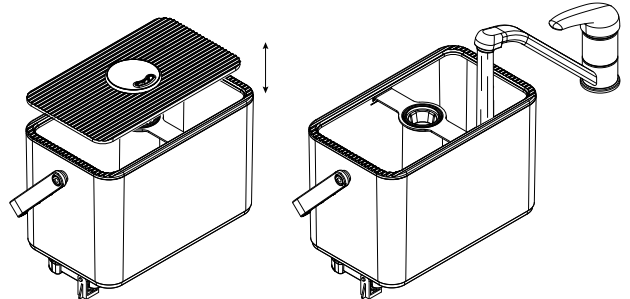
- Choisissez une surface plane qui est suffisamment éloignée des murs ou d'autres objets. Veuillez noter le risque de traces d'eau sur la base ou le réservoir lors de l'installation de celui-ci. Ne mettez pas l'appareil sur des surfaces ou à proximité d'objets sensibles à l'humidité.
- Si nécessaire, insérez la cartouche filtre incluse dans la fente prévue à cet effet sur le socle.
- Si nécessaire, mettez une pile CR2025 dans la télécommande.
- Branchez l'appareil.

Nous recommandons l'utilisation de cet appareil dans les pièces affichant une température de 18 à 22 °C.



REPLISSAGE DU RESERVOIR

- Videz le réservoir et lavez-le. Ensuite remplissez-le avec de l'eau froide du robinet. Le réservoir peut contenir jusqu'à 6L d'eau.
- Placez le réservoir rempli sur le socle et remettez le couvercle.
- Vous pouvez orienter la brume produite en faisant pivoter les buses pour brumisateur.
- Vous pouvez ajouter de l'eau à tout moment sans retirer le réservoir de la base.



ALLUMER L'HUMIDIFICATEUR



L'humidificateur peut être allumé et éteint avec le bouton ON/OFF de l'appareil ou le bouton ON /OFF de la télécommande. Après avoir allumé l'appareil, l'écran affichera le réglage de puissance actuel (3) et le pourcentage d'humidité ambiante actuel. Utilisez le bouton MIST pour sélectionner le réglage de puissance souhaité (1,2,3). La sélection d'un niveau de puissance inférieur ajustera la quantité de brouillard produite.

REGLAGE DU POURCENTAGE D'HUMIDITÉ



Une fois allumé, l'appareil sera en MODE CONTINU. Cela signifie qu'il continuera à émettre du brouillard jusqu'à ce que le réservoir soit vide. Le niveau d'humidité ambiante actuel sera visible sur l'écran LCD. Si vous le souhaitez, vous pouvez définir un niveau d'humidité de 40% RH à 90% RH en utilisant le bouton HUMIDITY. L'humidificateur essaiera de maintenir le niveau d'humidité sélectionné et interrompra l'humidification jusqu'à ce que le pourcentage d'humidité ambiante mesuré tombe en dessous de votre niveau sélectionné. Pour revenir au MODE CONTINU, vous pouvez soit éteindre et rallumer l'appareil, soit sélectionner le réglage après RH 90% en utilisant à nouveau le bouton HUMIDITY.

Astuce: RH 60% est considéré comme un niveau d'humidité confortable pour les êtres humains.

SIGNAL DE RÉSERVOIR VIDE

L'humidificateur s'éteint automatiquement lorsqu'il détecte que le réservoir est vide. Trois bips intermittents retentissent et le symbole rouge TANK clignote. L'appareil s'arrête alors. Remplissez le réservoir pour reprendre le fonctionnement.

FONCTION MINUTERIE



La fonction de minuterie vous permet d'allumer l'humidificateur pendant un nombre d'heures défini. L'appareil s'arrêtera automatiquement une fois la durée définie écoulée. Utilisez le bouton TIMER de la télécommande pour régler la minuterie sur 1-8 heures.

MODE NUIT



Le MODE NUIT peut être activé pour atténuer automatiquement l'affichage lorsque vous n'utilisez pas l'appareil. Appuyez sur le bouton HUMIDITY de l'appareil pendant 3 secondes ou appuyez sur le bouton NIGHT de la télécommande. L'écran LCD s'assombrit. L'affichage ne sera désormais activé que lorsque vous utiliserez l'appareil. Appuyez sur n'importe quel bouton pour activer l'écran LCD pendant 5 secondes. Appuyez sur n'importe quel bouton pendant que l'écran LCD est activé et le MODE NUIT sera désactivé.

NETTOYAGE

Le réservoir et le socle requièrent un nettoyage régulier. Nous recommandons de procéder à un nettoyage de l'appareil une fois par semaine.

Informations notaires :

- Assurez-vous que l'appareil est débranché lors de son nettoyage.
- Ne versez pas de l'eau chaude dans le réservoir.
- N'utilisez pas de détergents ou de chlore.
- Utilisez du vinaigre ou un liquide de détartrage de machine à café.

Procédure:

Réservoir d'eau : Videz le réservoir d'eau. Rincez-le avec de l'eau et un peu de vinaigre (1 tasse). Vous pouvez vous servir éventuellement d'une brosse à poils doux. Rincez le réservoir à fond à grande eau après avoir vidé la solution de vinaigre.

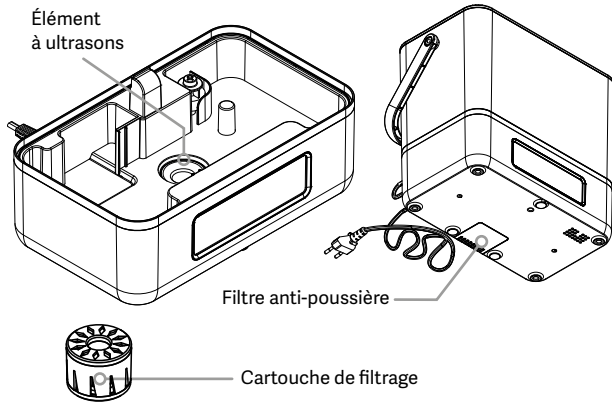
Socle : Videz le socle. Pour le nettoyer, utilisez un chiffon en microfibre avec un peu d'eau froide.

Cartouche de filtrage : Rincez la cartouche de filtrage avec de l'eau chaude. Vous pouvez éventuellement faire tremper le filtre dans de l'eau chaude pendant quelques minutes.

Filtre anti-poussière : Vérifiez régulièrement la présence de poussière sur le filtre en ouvrant le compartiment à filtre qui se trouve sur le dessous de l'appareil. Rincez le filtre sous l'eau courante si nécessaire.

Élément à ultrasons : L'élément à ultrasons se trouve dans le socle. Avec le temps, il est possible de voir des dépôts de calcaire sur ou autour de cet élément. Si c'est le cas, il sera peut-être nécessaire de procéder à un détartrage. Videz le socle et versez-y un mélange constitué d'une mesure d'eau et d'une mesure de vinaigre. Attendez au moins 30 minutes avant de vider le vinaigre. Vous pouvez vous servir d'une brosse à poils doux. N'utilisez pas de brosses ou d'outils durs, car ils peuvent endommager l'élément à ultrasons. Rincez le socle à fond avant de rallumer l'appareil.

Extérieur : Si nécessaire, vous pouvez essuyer l'extérieur de l'appareil avec un chiffon humide.



TRAITEMENT DE L'APPAREIL USAGE



Ne jetez pas les appareils électriques avec les ordures ménagères municipales non triées : utilisez les lieux de collecte séparés et adaptés. Contactez vos autorités locales pour toute information concernant les systèmes de collecte disponibles. Si les appareils électriques sont jetés dans des décharges ou des déchèteries, des substances dangereuses peuvent se déverser dans les eaux souterraines et s'introduire dans la chaîne alimentaire, endommageant ainsi votre santé et votre bien-être. Lors du remplacement de vieux appareils par de nouveaux, le revendeur a l'obligation légale de reprendre votre vieil appareil afin de le mettre au recyclage gratuitement.

GARANTIE LIMITÉE À 2 ANS

ABD garantit votre appareil contre tout défaut matériel ou de fabrication dans les 2 ans suivant l'achat initial de l'appareil. En cas de défaut matériel ou de fabrication, ABD réparera ou remplacera votre appareil avec un produit similaire ou de qualité supérieure. Les dommages occasionnés par une négligence, une utilisation non conforme, un accident, un défaut d'entretien ou une autre cause en conflit de ce mode d'emploi ne sont pas couverts par la garantie. La législation sur la protection du consommateur s'applique à notre garantie. En cas de problème avec le produit, nous vous conseillons de retourner ce dernier accompagné de l'original du ticket de caisse. Prenez contact avec votre revendeur. Quand les dommages se révèlent être causés par une des exclusions mentionnées dans ce paragraphe, des frais d'expertise et de réparation pourront être facturés au client.

FOIRE AUX QUESTIONS

L'appareil ne s'allume pas. Quel est le problème ?

- Vérifiez que l'appareil est correctement branché.
- Vérifiez qu'il y ait de l'eau dans le réservoir.

L'appareil émet plusieurs bips et cesse de fonctionner lorsque je l'allume. Quel est le problème ?

- Il n'y a pas suffisamment d'eau dans le réservoir : remplissez-le.
- Le réservoir n'est pas correctement installé : réinstallez-le.

L'appareil est allumé, mais je ne vois pas de brume. Y a-t-il un problème ?

- Ajustez le réglage du niveau d'humidité. Assurez-vous que le réglage d'humidité que vous avez sélectionné est supérieur au niveau d'humidité ambiante mesuré. Reportez-vous à la rubrique **REGLAGES DU POURCENTAGE D'HUMIDITÉ**.
- Le socle est trop plein : soulevez le réservoir et videz-le. Réinstallez le réservoir. Attendez 30 secondes et rallumez l'appareil.

De l'eau coule le long du socle après l'installation du réservoir : que dois-je faire ?

- Quelques gouttelettes ? Le socle a été vidé avant l'installation du réservoir. En général, cela ne pose pas de problèmes.
- Beaucoup d'eau ? Il est possible que le réservoir ait été mal rempli. Consultez la rubrique sur le remplissage.

La zone autour de mon humidificateur est humide. Quel peut être le problème ?

- Le réglage de la quantité de brume est trop haut pour les conditions ambiantes. Sélectionnez un réglage plus bas.
- Modifiez le réglage du niveau de l'humidité à HR 80% ou moins.

La brume dégage une odeur désagréable. Quel est le problème ?

- L'appareil est-il neuf ? Il faut rincer le réservoir avant la première utilisation.
- Assurez-vous de procéder à un nettoyage régulier de l'appareil. Consultez la rubrique 'NETTOYAGE'.

La production de brume est moins importante qu'avant. Quel est le problème ?

- L'appareil dispose de trois niveaux de puissance. Pouvez-vous régler l'appareil à un niveau supérieur ?
- Il est possible que l'élément à ultrasons soit couvert de calcaire provenant de l'eau dure : nettoyez l'appareil avec une solution de vinaigre, comme décrit dans la rubrique 'NETTOYAGE'.
- Vérifiez les grilles des ventilateurs. Ont-elles des obstructions ?

La cartouche filtrante dégage une odeur désagréable : dois-je la remplacer ?

- Il n'est pas nécessaire de remplacer la cartouche filtrante : nettoyez le filtre comme décrit dans la rubrique 'NETTOYAGE'.

Puis-je rajouter du parfum dans l'eau ?

- Ne rajoutez jamais de parfum ou d'huile à l'eau du réservoir ou du socle. Cependant, il est possible de mettre du parfum sur le filtre anti-poussière. Pour accéder à la mousse filtrante, ouvrez le compartiment à filtre sur le dessous de l'appareil. Veuillez noter que certaines huiles essentielles ou parfums contiennent des ingrédients susceptibles d'endommager des parties en plastique.



Distributed by:

A-Brand Distributors B.V.
Unit 303-E1205
Strevelsweg 700-303
3083AS Rotterdam
The Netherlands
+49 (0)2051-4051580 (INT)
www.abranddistributors.com

PINGI®

Used under license.
www.pingi.com
ID: EC-26589

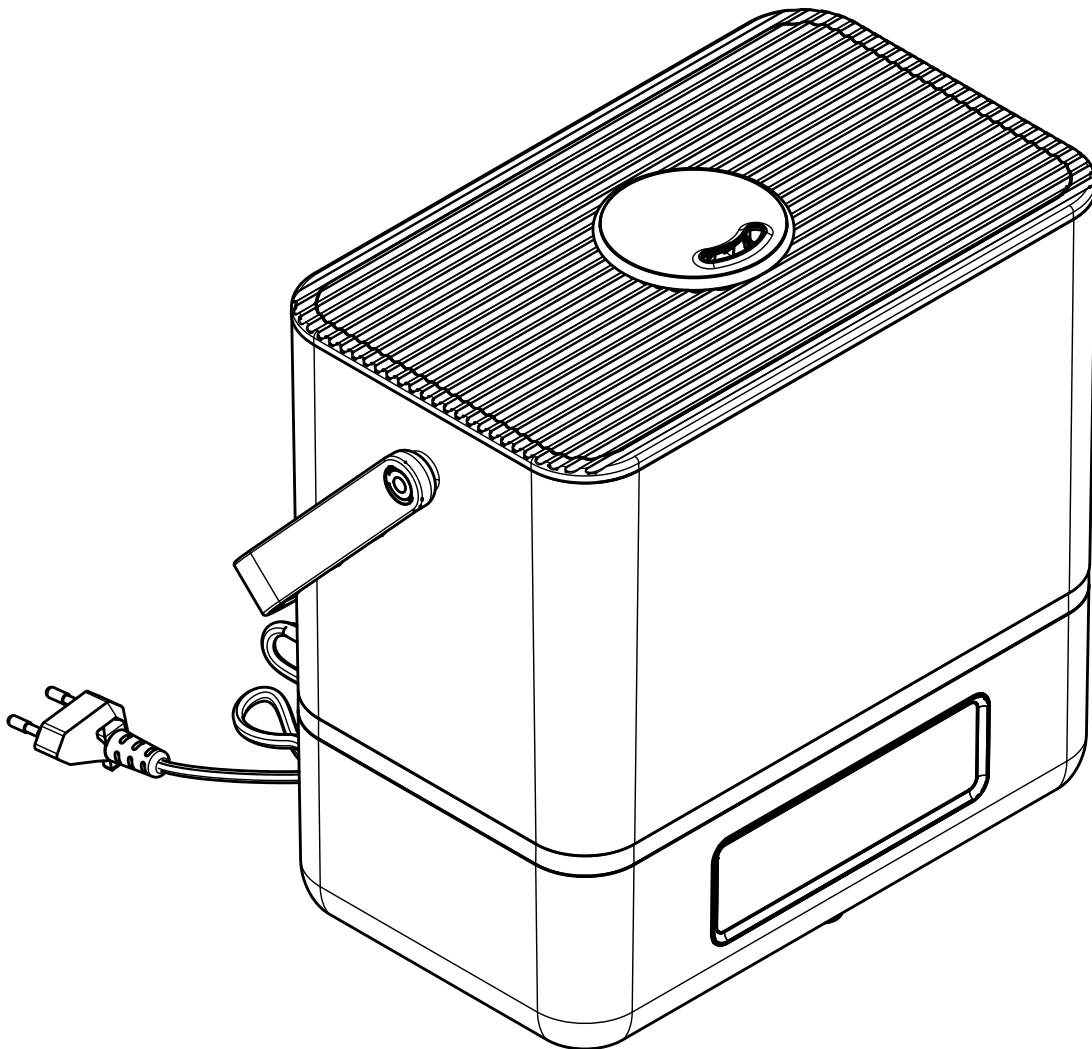
NL

CHD-W6000D - ULTRASONE LUCHTBEVOCHTIGER

PINGI

ULTRASONE LUCHTBEVOCHTIGER

CASCADA™ CHD-W6000D



HANDLEIDING

VEILIGHEID – ALGEMEEN

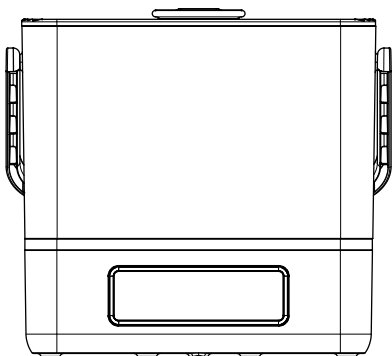
- Dit apparaat dient gebruikt te worden zoals beschreven in de gebruiksaanwijzing die met het product meegeleverd wordt.
- Alleen voor huishoudelijk gebruik binnenshuis.
- Dit apparaat kan gebruikt worden door kinderen met een leeftijd vanaf 8 jaar en door personen met verminderde lichamelijke, zintuiglijke of geestelijke vermogens of met gebrek aan ervaring en kennis mits onder toezicht of mits ze aanwijzingen ontvangen hebben over het veilig gebruik van het apparaat en de betrokken gevaren begrijpen.
- Houd het apparaat buiten het bereik van kleine kinderen. Kinderen mogen niet spelen met het apparaat of de bijbehorende accessoires. Handelingen voor reiniging en onderhoud dienen niet door kinderen verricht te worden, tenzij ze ouder zijn dan 8 jaar en onder toezicht handelen.
- Bevat kleine onderdelen die verstikking kunnen veroorzaken.
- Kinderen tot drie jaar dienen onder toezicht te staan om ervoor te zorgen dat ze niet met het apparaat spelen.
- **WAARSCHUWING** - De verpakking en de plastic zakken die gebruikt zijn om dit apparaat te verpakken kunnen gevaarlijk zijn. Gelieve deze materialen om verstikkingsgevaar te voorkomen uit de buurt van baby's en kinderen houden. Deze materialen zijn geen speelgoed.

VEILIGHEID – PLAATSING

- Plaats het apparaat uit de buurt van andere objecten in een open ruimte met een goede luchtstroom. Zorg voor voldoende ventilatie. Verzekert u ervan dat geen voorwerpen de ventilatieopeningen blokkeren.
- **ATTENTIE** - Plaats het apparaat niet op vochtgevoelige voorwerpen of oppervlakken (bijv. elektrische apparaten, houten meubels, tapijt, etc.) tijdens het gebruik, tijdens het vullen van de tank of bij het uitvoeren van routineonderhoud. Water kan uit het apparaat lekken of neerslaan en permanente schade of vlekken veroorzaken.

VEILIGHEID – GEBRUIK

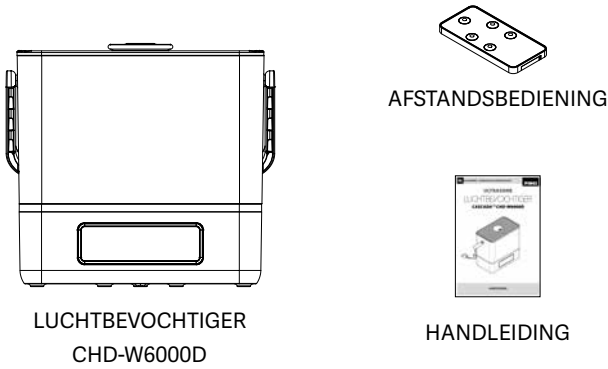
- Inspecteer het apparaat altijd op tekenen van beschadiging. Gebruik het niet als het beschadigd of gevallen is. Neem indien het apparaat beschadigd is contact op met een gekwalificeerde elektricien.
- Controleer of uw stroomvoorziening hetzelfde voltage heeft als hetgeen op het apparaat vermeld staat.
- Verwijder de stekker uit het stopcontact wanneer het apparaat niet in gebruik is en voor u het reinigt. Trek daartoe de stekker uit het stopcontact.
- Om risico van brand, elektrische schokken en persoonlijk letsel te vermijden het elektrische snoer of het apparaat niet onderdompelen in water of andere vloeistoffen.
- Verzekert u er altijd van dat uw handen droog zijn wanneer u de stekker het stopcontact trekt. Trek de stekker nooit aan de kabel uit het stopcontact.
- Dek het apparaat tijdens gebruik niet af, dit om mogelijk letsel of brand te voorkomen.
- Koppel dit apparaat niet aan een externe timer of afstandsbedieningssysteem.
- Langere verlengsnoeren kunnen worden gebruikt wanneer zorg wordt betracht bij het gebruik ervan. Als een langer verlengsnoer wordt gebruikt, zorg er dan voor dat de aangegeven maximale spanning van het verlengsnoer tenminste gelijk is aan die op het apparaat. Laat de kabel niet over de rand van het werkblad hangen en laat het niet in aanraking komen met hete oppervlakken.
- Leeg de tank en basis wanneer het apparaat niet gebruikt wordt. Gebruik het apparaat alleen met vers, schoon kraanwater.



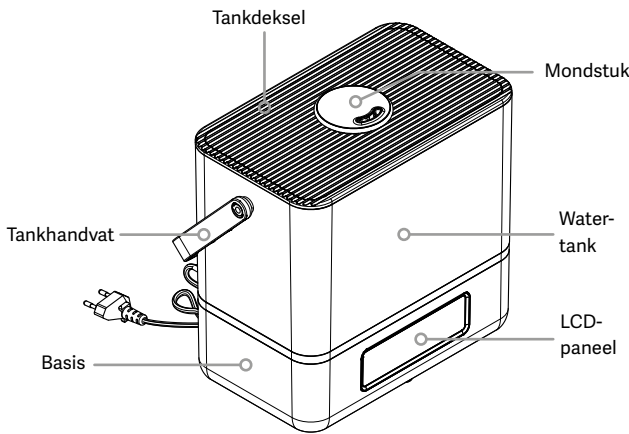
TECHNISCHE SPECIFICATIES CHD-W6000D

NOMINALE INGANGSSPANNING	AC 220-240V, 50Hz
STROOMVERBRUIK.....	28 W
MAX. WATERVERNEVELING PER UUR	300ml (±30ml)/uur
MAX. AANBEVOLEN TOEPASSINGSGEBIED	35m ²
TANKVOLUME	6000ml
BEDRIJFSTEMPERATUUR	5°C-45°C
dB.....	<35dB
AFMETINGEN.....	275 x 165 x 265 mm

VERPAKKINGSINHOUD



ONDERDELEN



BEOOGD GEBRUIK

Uw nieuwe Pingi Cascada luchtbevochtiger (CHD-W6000D) is geschikt voor het bevochtigen van de lucht in afgesloten binnenuitruimtes. Het apparaat werkt op 220-240V, 50Hz (netstroom). Sluit het apparaat nooit op een andere spanningsbron aan. Volg de aanwijzingen in deze handleiding nauwkeurig op en lees de handleiding zorgvuldig door. Bewaar deze instructies op een veilige plaats zodat ze altijd beschikbaar zijn. Dit apparaat voldoet aan de wettelijke nationale en Europese regelgeving. Probeer het apparaat nooit zelf technisch aan te passen. Wij aanvaarden geen aansprakelijkheid voor ongevallen of schade die ontstaan door het niet navolgen van deze gebruikshandleiding.

WAT TE VERWACHTEN

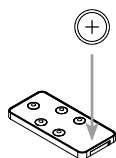
De Pingi Cascada luchtbevochtiger CHD-W6000D is een ultrasone luchtbevochtiger die water vernevelt. Hoogfrequente trillingen transformeren tot 300 ml (±30ml) water per uur in een zeer fijne nevel. Dit betekent dat het apparaat de luchtvochtigheid zal verhogen door miljoenen kleine druppeltjes te genereren. Het apparaat heeft een 6L tank. De CHD-W6000D heeft meerdere intensiteitsinstellingen en kan automatisch het door u gekozen luchtvochtigheidsniveau onderhouden. *Luchtbevochtigers moeten regelmatig worden gereinigd om kalkaanslag en biofilmvorming te voorkomen. Zie het reinigingsgedeelte voor meer informatie.*

VOOR U BEGINT

Lees voor u begint alstublieft de veiligheidsinstructies voorin deze handleiding.

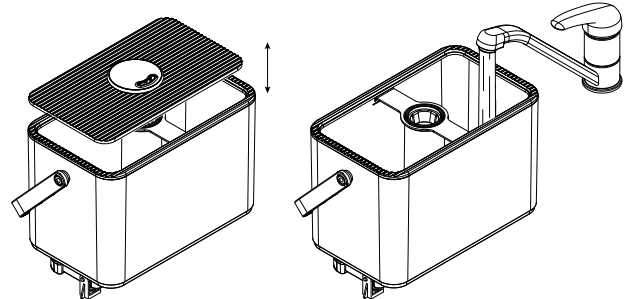
PLAATSING EN INSTALLATIE

- Kies een vlak oppervlak dat voldoende afstand biedt tot muren en andere objecten. Houd er rekening mee dat er bij het installeren van de tank wat water uit de basis of de tank kan ontsnappen. Plaats het apparaat niet op of in de buurt van vochtgevoelige voorwerpen of oppervlakken.
 - Installeer indien nodig de meegeleverde filtercartridge in de daarvoor bestemde opening in de basis.
 - Installeer indien nodig een CR2025-batterij in de afstandsbediening.
 - Sluit het apparaat aan.
- Wij raden aan dit apparaat te gebruiken in ruimtes met een kamertemperatuur van 18 - 22 °C.*



VULLEN VAN DE WATERTANK

- Giet de tank leeg en spoel hem om. Vul de tank vervolgens met koud leidingwater. De tank kan tot 6 liter water bevatten.
- Plaats de gevulde tank op de basis en plaats het deksel terug.
- U kunt de richting van de nevel veranderen door de secties van het mondstuk te draaien.
- U kunt op elk moment water toevoegen zonder de tank van de basis te verwijderen.



INSCHAKELLEN



De luchtbevochtiger kan worden in- en uitgeschakeld met de ON OFF knop op het apparaat, of de ON OFF knop op de afstandsbediening. Na het inschakelen van het apparaat toont het display de huidige intensiteitsinstelling (3) en het huidige luchtvochtigheidspercentage. Gebruik de toets MIST om de gewenste intensiteitsinstelling (1,2,3) te selecteren. Door het selecteren van een lager intensiteitsniveau wordt de hoeveelheid geproduceerde nevel aangepast.

EEN LUCHTVOCHTIGHEIDSPERCENTAGE INSTELLEN



Bij het inschakelen staat het apparaat altijd in de CONTINU-modus. Dit betekent dat het apparaat nevel blijft produceren totdat de tank leeg is. Het gemeten luchtvochtigheidsniveau in de ruimte zal zichtbaar zijn op het LCD-paneel. Indien gewenst kunt u zelf ook een luchtvochtigheidsniveau instellen van RH 40% tot RH 90%. U doet dit met de knop HUMIDITY. De luchtbevochtiger zal proberen het geselecteerde vochtigheidsniveau te handhaven. Het apparaat zal bevochtiging tijdelijk pauzeren wanneer de luchtvochtigheid te hoog is. Het zal dit doen totdat het gemeten luchtvochtigheidspercentage weer onder het door u geselecteerde niveau zakt. Om terug te gaan naar de CONTINU-modus, kunt u het apparaat uit- en inschakelen of de instelling na RH 90% selecteren door opnieuw de HUMIDITY knop te gebruiken.

Tip: RH 60% is een voor mensen aangenaam luchtvochtigheidspercentage.

SIGNAAL VOOR LEGE TANK

De luchtbevochtiger wordt automatisch uitgeschakeld wanneer deze detecteert dat de tank leeg is. Er klinken drie onderbroken piepjes en het rode TANK-symbool knippert. Het apparaat wordt dan uitgeschakeld. Vul de tank om de werking te hervatten.

TIMERFUNCTIE



Met de timerfunctie kunt u de luchtbevochtiger voor een vast aantal uren inschakelen. Het apparaat wordt automatisch uitgeschakeld nadat de ingestelde tijd verstreden is. Gebruik de TIMER toets op de afstandsbediening om de timer in te stellen op 1- 8 uur.

NACHTMODUS



De nachtmodus kan worden geactiveerd om het display automatisch te dimmen wanneer u het apparaat niet bedient. Druk op de NIGHT-toets en het LCD-display zal gedurende 5 seconden oplichten en vervolgens dimmen. Het display wordt nu alleen geactiveerd wanneer u het apparaat bedient. Druk op een willekeurige knop om het LCD-display gedurende 5 seconden te activeren. Druk op een willekeurige knop terwijl het LCD-scherm nog geactiveerd is en de nachtmodus wordt gedeactiveerd.

REINIGING

Zowel de watertank als de basis moeten regelmatig worden gereinigd.

Wij raden aan het apparaat één keer per week te reinigen.

Belangrijke opmerkingen:

- Zorg ervoor dat de stekker van het apparaat uit het stopcontact is tijdens het schoonmaken.
- Giet geen heet water in de tank.
- Gebruik geen detergent of chloor.
- Gebruik azijn of een koffiemachine-ontkalkingsloesstof.

Procedure:

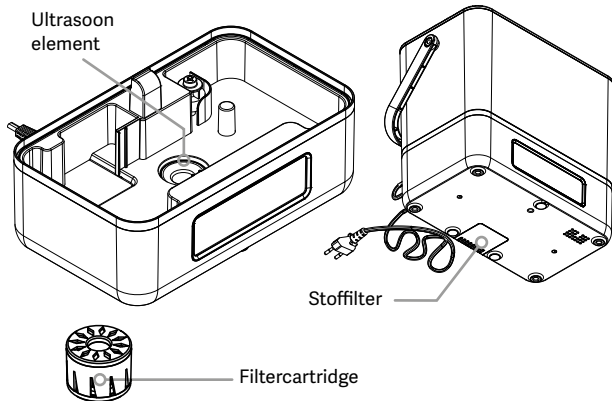
Watertank: Giet de watertank leeg. Spoel de watertank om met koud water en wat azijn (1 kopje). Gebruik eventueel een zachte borstel. Spoel de tank na het weggieten van de azijnoplossing grondig door. **Basis:** Leeg de basis. Gebruik een microvezeldoekje met wat koud water om hem te reinigen.

Filtercartridge: Spoel de filtercartridge met heet water. Laat het filter eventueel enkele minuten weken in heet water.

Stoffilter: Controleer het stoffilter regelmatig op stof door het filtercompartiment aan de onderkant van het apparaat te openen. Spoel het filter onder stromend water af wanneer het vuil is.

Ultrasoon element: Het ultrasoon element bevindt zich in de basis. Na verloop van tijd kan op en rond dit element kalkaanslag zichtbaar worden. Wanneer u dit opmerkt, kan het nodig zijn om het te ontkalken. Maak de basis leeg en giet een mengsel van 1 deel water en 1 deel azijn in de basis. Wacht minstens 30 minuten alvorens de azijn uit de basis te gieten. U kunt indien nodig een zachte borstel gebruiken. Gebruik geen harde borstels of scherp gereedschap, omdat dit het ultrasone element kan beschadigen. Spoel het watercompartiment van de basis grondig uit voordat u het apparaat weer inschakelt.

Exterieur: Neem indien nodig de behuizing van het apparaat af met een licht vochtige microvezeldoek.



AFVOEREN VAN HET APPARAAT



Gooi afgedankte elektrische apparaten niet bij het restafval. Breng ze naar een inleverpunt (van uw gemeente bijvoorbeeld). Neem contact op met uw gemeente voor informatie over inleverpunten. Als elektrische apparaten gestort worden op stortplaatsen, kunnen gevaarlijke stoffen in het grondwater lekken en zo in de voedselketen terechtkomen. Dat is schadelijk voor uw gezondheid en welzijn. Als u een oud apparaat vervangt door een nieuw, is de winkelier wettelijk verplicht om uw oude apparaat in te nemen, zonder dat u hiervoor extra moet betalen.

2 JAAR BEPERKTE GARANTIE

ABD garandeert dat uw apparaat voor een periode van 2 jaar na eerste aanschaf vrij is van materiaal- en/of fabricagefouten. Mochten materiaal- of fabricagefouten aanwezig zijn, dan zal ABD deze repareren of voor een vervangend apparaat met gelijke of betere specificaties zorgen. Schade aan een apparaat door enige vorm van onzorgvuldig gebruik, ongeluk, misbruik, gebrek aan schoonmaak en onderhoud, of ander gebruik dat redelijkerwijs in strijd kan worden geacht met de in deze handleiding beschreven gebruiksaanwijzingen, valt niet onder deze garantie. Voorts zijn wettelijke bepalingen inzake consumentenkoop van kracht. Wij raden u in geval van een defect aan om het defecte apparaat samen met het originele aankoopbewijs naar het punt van aankoop terug te brengen. Wanneer het defect aan het apparaat gevolg is van andere dan materiaal- en/of fabricagefouten kunnen u onderzoeks- of reparatiekosten berekend worden.

PROBLEEMOPLOSSING

Het apparaat kan niet worden ingeschakeld. Wat kan de oorzaak zijn?

- Controleer of het apparaat is aangesloten.
- Controleer of er water in de tank zit.

Het apparaat piept meerdere malen en schakelt uit nadat ik het heb aangezet. Wat kan de oorzaak zijn?

- Er zit onvoldoende water in de tank. Vul de tank.
- De watertank is niet correct geplaatst. Plaats de tank opnieuw op de basis.

Het apparaat is ingeschakeld, maar ik zie geen mist. Is er een probleem?

- Stel het luchtvochtigheidsniveau in. Zorg ervoor dat de gekozen luchtvochtigheidsinstelling hoger is dan het gemeten vochtigheidsniveau. Zie het hoofdstuk 'EEN LUCHTVOCHTIGHEIDSPERCENTAGE INSTELLEN'.
- De basis is te vol. Til de tank op en giet de basis leeg. Installeer de watertank opnieuw. Wacht 30 seconden en schakel het apparaat weer in.

Na het plaatsen van de tank stroomt er water langs de zijkant van de basis naar beneden. Wat moet ik doen?

- Een paar druppels? De basis is niet leeggegoten voordat de watertank werd teruggeplaatst. Normaal gesproken is dit onschadelijk.
- Veel water? De tank is misschien verkeerd gevuld. Zie het hoofdstuk 'VULLEN VAN DE WATERTANK'.

Het gebied rond mijn luchtbevochtiger is nat? Wat kan er aan de hand zijn?

- Het intensiteitsniveau / het nevelvolume is te hoog voor uw omgevingscondities. Kies een lagere instelling.
- Wijzig de instelling van het luchtvochtigheidsniveau naar RH 80% of lager. Zie 'EEN LUCHTVOCHTIGHEIDSPERCENTAGE INSTELLEN'.

De nevel ruikt onaangenaam. Wat is er mis?

- Is het apparaat nieuw? De watertank moet voor het eerste gebruik grondig worden gespoeld.
- Zorg ervoor dat u het apparaat regelmatig reinigt zoals beschreven in de sectie 'REINIGING'.

De hoeveelheid nevel lijkt lager dan voorheen. Wat kan er aan de hand zijn?

- Het apparaat heeft drie intensiteitsniveaus. Kunt u een hogere instelling kiezen?
- Het ultrasone element kan bedekt zijn met kalk uit het kraanwater. Reinig het apparaat met een azijnoplossing, zoals beschreven in de sectie 'REINIGING'.
- Controleer de ventilatieopeningen. Zijn de ventilatoropeningen geblokkeerd of verstopt?

Mijn filtercartridge ruikt onaangenaam. Moet ik het vervangen?

- U hoeft uw filtercartridge niet te vervangen. Reinig het filter zoals beschreven in de sectie 'REINIGING'.

Kan ik parfum of etherische olie aan het water toevoegen?

- Voeg nooit parfum of olie toe aan het water in de watertank of de basis. Geurstoffen kunnen echter wel op het stoffilter worden gedruppeld. Om bij het stoffilter te komen, opent u het filtercompartiment aan de onderkant van het apparaat. Let op: sommige etherische oliën en parfums bevatten ingrediënten die plastic onderdelen kunnen beschadigen.

Distributed by:

A-Brand Distributors B.V.
Unit 303-E1205
Strevelsweg 700-303
3083AS Rotterdam
The Netherlands
+49 (0)2051-4051580 (INT)
www.abranddistributors.com

PINGI®

Used under license.
www.pingi.com
ID: EC-26589