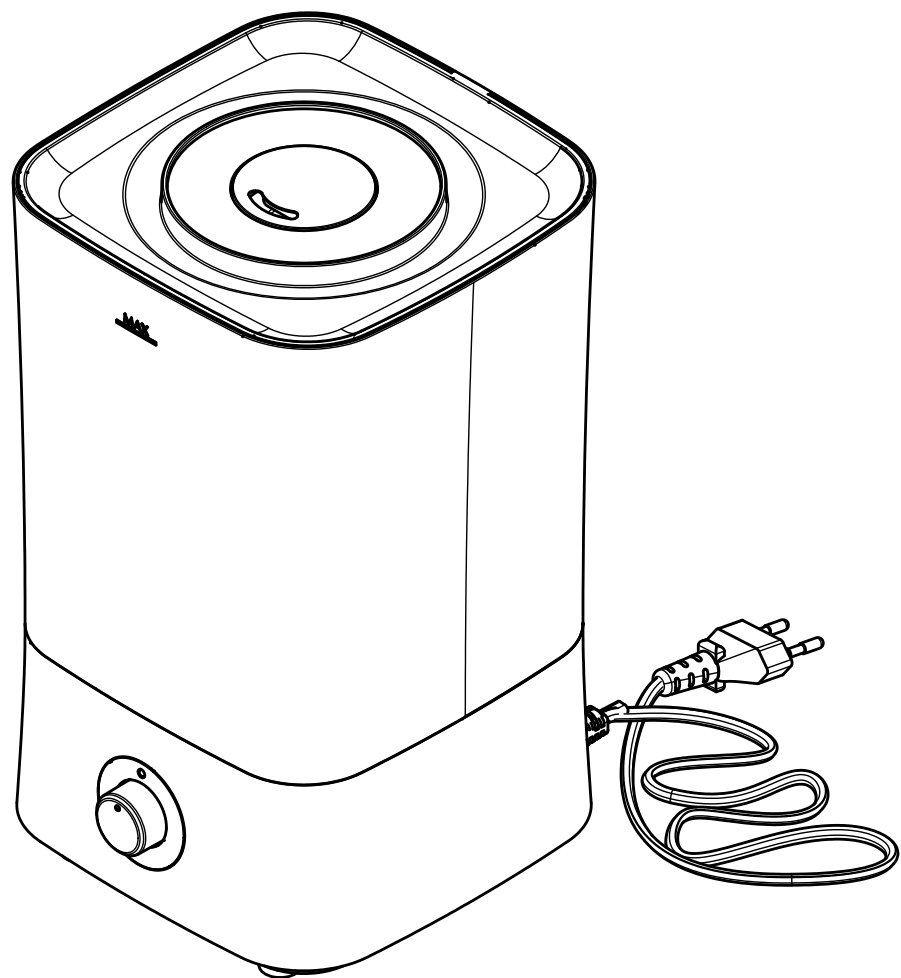


ULTRASONIC HUMIDIFIER

CASCADA™ CHD-A4000M



OPERATING INSTRUCTIONS

SAFETY – GENERAL

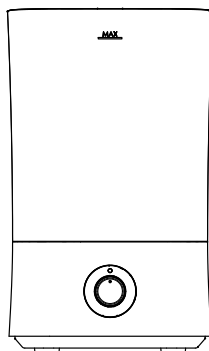
- This appliance should be used as described within the instructions for use that accompany it.
- For indoor, domestic use only.
- This appliance can be used by children aged 8 years and above, and persons with reduced physical, sensory or mental capabilities or lack of experience and knowledge, if they have been given supervision or instruction concerning the use of the appliance in a safe way, and understand the hazards involved.
- Keep the appliance out of reach of small children. Children should not play with the appliance or its accessories. Cleaning and user maintenance operations should not be performed by children unless they are older than 8 years and under supervision.
- This appliance contains small parts which may cause choking.
- Children of less than 3 years should be kept away unless continuously supervised.
- **CAUTION** - The plastic bags and packaging used to wrap this appliance may be dangerous. To avoid the risk of suffocation, keep these bags out of reach of babies and children. These bags are not toys.
- Ensure that all packaging materials and any promotional labels or stickers are removed from the appliance before the first use.

SAFETY – PLACEMENT

- Place the device away from other objects in an open space with good airflow. Allow sufficient ventilation. Make sure that no objects block the air vents.
- **ATTENTION** - Do not place the appliance on moisture-sensitive objects or surfaces (i.e. electrical appliances, wooden furniture, carpet) during operation, while filling the tank or when performing routine maintenance. Water may leak out or precipitate and cause permanent damage or stains.

SAFETY – OPERATION

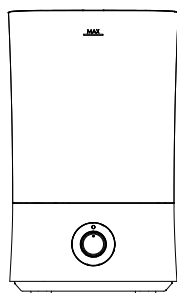
- Always inspect the appliance before use for noticeable signs of damage. Do not use if it has been damaged or has been dropped. In the event of damage, or if the appliance develops a fault, contact a qualified electrician.
- Make sure your electricity supply matches the voltage shown on the appliance label.
- Unplug the appliance from the mains electricity when not in use and before cleaning. To unplug, pull the power plug from the mains socket.
- To protect against fire, electric shock or personal injury, do not immerse cord or device in water or other liquids.
- Always ensure that your hands are dry before removing the power plug from the mains socket. Never pull the plug out of the mains socket by its lead.
- To avoid injury or possible fire, do not cover the appliance when in use.
- Do not connect this appliance to an external timer or remote-control system.
- An extension cable may be used with caution. The electrical rating of the cable should be at least as high as that of the device. Do not allow the cable to hang over the edge of the worktop, or touch any hot surfaces.
- Empty the tank and base when the appliance is not in use. Only operate the device with fresh, clean water.



TECHNICAL SPECIFICATIONS CHD-A4000M

RATED INPUT	AC 220-240V, 50Hz
APPLIANCE POWER CONSUMPTION	28 W
WATER OUTPUT PER HOUR	300ml (±30ml)/hour
MAX. RECOMMENDED APPLICATION AREA	35m ²
TANK VOLUME	4000ml
OPERATING TEMPERATURE	5°C-45°C
dB	<35dB
SIZE	175 x 175 x 290 mm

BOX CONTENT

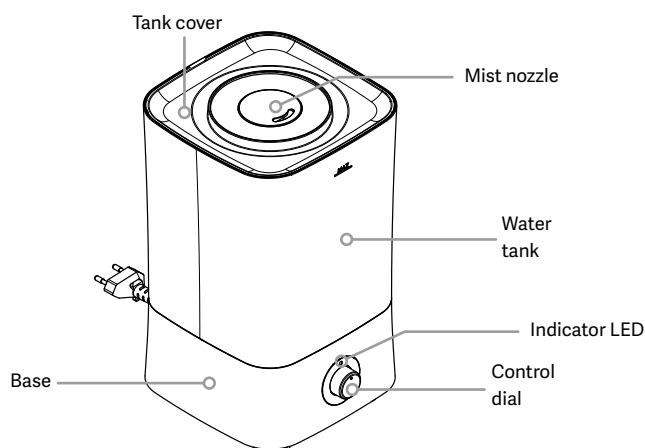


HUMIDIFIER
CHD-A4000M



INSTRUCTION
MANUAL

PARTS



INTENDED USE

Your new Pingi Cascada humidifier CHD-A4000M is suitable for humidifying the air in enclosed indoor spaces. The appliance operates on 220-240V, 50Hz (mains electricity). Never try to connect the device to other power sources. Please always follow the safety instructions in this manual. Keep this instruction manual in a safe place so that it is available at all times. This product complies with regulatory, national and European requirements. Never try to make technical modifications to this device. We do not accept liability for accidents or damages resulting from failure to follow these operating and safety instructions.

WHAT TO EXPECT

The Pingi Cascada humidifier CHD-A4000M is an ultrasonic humidifier that atomises water. High-frequency vibrations transform up to 300 ml (± 30 ml) of water per hour into a fine mist. This means it will increase the humidity level in the air by generating millions of small droplets. The device has a 4L tank. The CHD-A4000M has multiple speed settings and can automatically maintain the ambient humidity level you select. *Humidifiers need to be cleaned regularly to prevent limescale build-up or biofilm formation. Please refer to the cleaning section for further information.*

BEFORE YOU START

Please carefully read the safety instructions on the front page of this manual before getting started.

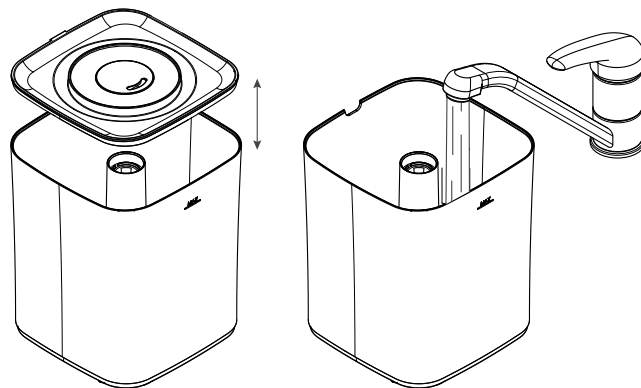
PLACEMENT AND INSTALLATION

1. Select a level surface that provides sufficient distance between the humidifier and any walls and other objects. Please mind that some water may escape from the base or tank when installing the tank. Do not place the device on or near moisture-sensitive objects or surfaces.
2. If needed, install the included filter cartridge in the appropriate slot in the base.
3. Plug in the device.

We recommend using this appliance in rooms with a room temperature of 18 - 22 °C

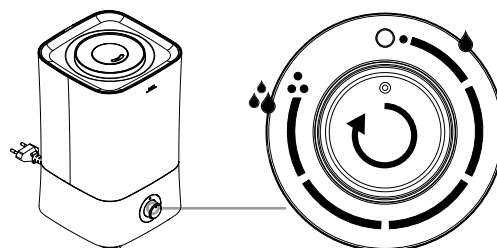
FILLING THE TANK

1. Empty and flush the tank. Then fill it with cold tap water. The tank can hold up to 4L of water.
2. Place the filled tank on the base and replace the tank cover.
3. You can change the direction of the mist output by rotating the mist nozzles.
4. You can add water at any time without removing the tank from the base.



SWITCHING ON THE HUMIDIFIER

The humidifier can be switched on and off with the control dial. After switching on the appliance, the indicator LED will become green and the device will start to emit humidity. Use the dial to select the desired power setting and to switch off the appliance. Selecting a higher power level will increase the amount of mist produced.



OUT OF WATER SIGNAL

The humidifier will automatically switch off when it detects that the tank is empty. The indicator LED will turn red when the tank is empty. Fill the tank to resume operation. The indicator LED will become green.

CLEANING

Both the tank and base need to be cleaned regularly.

We recommend cleaning the appliance once a week.

Important notices:

- Make sure the device is unplugged when cleaning it.
- Do not pour hot water in the tank.
- Do not use detergents or chlorine.
- Use vinegar or a coffee machine descaling fluid.

Procedure:

Water tank: Empty out the water tank. Rinse the water tank with cold water and some vinegar (1 cup). Optionally use a soft brush. Thoroughly flush the tank after emptying out the vinegar solution.

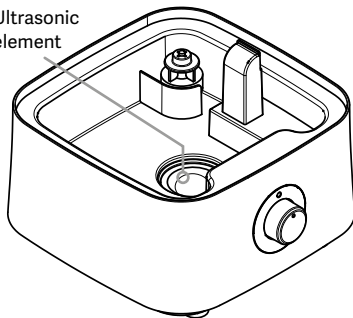
Base: Empty out the base. Use a microfibre cloth with some cold water to clean it.

Filter cartridge: Rinse the filter cartridge with hot water. Optionally soak the filter several minutes in hot water.

Ultrasonic element: The ultrasonic element is located in the base. Over time limescale deposits may become visible on and around this element. If you notice this, it may require descaling. Empty out the base and pour a mixture 1 part water and 1 part vinegar in the base. Wait for at least 30 minutes before pouring out the vinegar. You may use a soft brush. Do not use hard brushes or tools, as this may damage the ultrasonic element. Thoroughly rinse the base before switching on the appliance again.

Exterior: If necessary, wipe off the exterior of the appliance with a lightly dampened cloth.

Ultrasonic element



Filter

DISPOSAL OF THE DEVICE



Do not dispose of electrical appliances as unsorted municipal waste, use separate collection facilities. Contact your local government for information regarding the collection systems available. If electrical appliances are disposed of in landfills or dumps, hazardous substances can leak into the groundwater and get into the food chain, damaging your health and well-being. When replacing old appliances with new ones, the retailer is legally obligated to take back your old appliance for disposal free of charge.

LIMITED 2-YEAR WARRANTY

ABD guarantees your appliance against material and fabrication faults for two years after your initial purchase. Should material or fabrication faults be found, ABD will repair or replace the device with a similar or better-specified product. Damage to the device due to any form of negligence, accident, lack of cleaning and maintenance, or other use or abuse that can reasonably be considered to be in conflict with the directions described in these instructions, does not fall under this warranty. Furthermore, legal provisions with respect to consumer purchases apply. In the event of a fault, we advise you to return the product together with the original proof of purchase to the store where you bought it. When the defect in the device is caused by anything other than material or fabrication faults, you may be charged for examination and repair costs.

TROUBLESHOOTING

The device will not switch on. What could be the cause?

- Check if the device is plugged in.
- Check if there is water in the tank.

The LED indicator is red and no mist is produced. What could be the cause?

- There is insufficient water in the tank. Fill the tank.
- The tank is not installed correctly. Install the tank again.

The device is switched on but I do not see any mist. Is there a problem?

- The base is too full. Lift the tank and empty out the base. Install the tank again. Wait 30 seconds and switch on the device again.

Water flows down the side of the base after installing the tank. What do I do?

- A few droplets? The base has not been emptied out before the tank was reinstalled. Normally this is harmless.
- The tank might have been placed on the base in an incorrect manner. Adjust the tank position.

The area around my humidifier is wet? What could be the problem?

- The power level / mist volume setting is too high for your ambient conditions. Choose a lower setting.

The mist smells unpleasant. What is wrong?

- Is the device new? The tank needs to be rinsed before first use.
- Make sure to regularly clean the device as described in the 'CLEANING' section.

The output of mist is lower than before.

- The mist output can be adjusted. Can you set a higher setting?
- The ultrasonic disc might be covered in limescale from hard water. Clean the device with a vinegar solution, as described in the 'CLEANING' section.
- Check the fan openings. Are the fan openings blocked or clogged?

The filter cartridge smells unpleasant. Do I need to replace it?

- You do not need to replace the filter cartridge. Clean the filter as described in the 'CLEANING' section.

Can I add scents to the water?

- Never add perfumes or oils to the water in the tank or base. Please mind that some essential oils and perfumes contain ingredients that can damage plastic parts.



Distributed by:

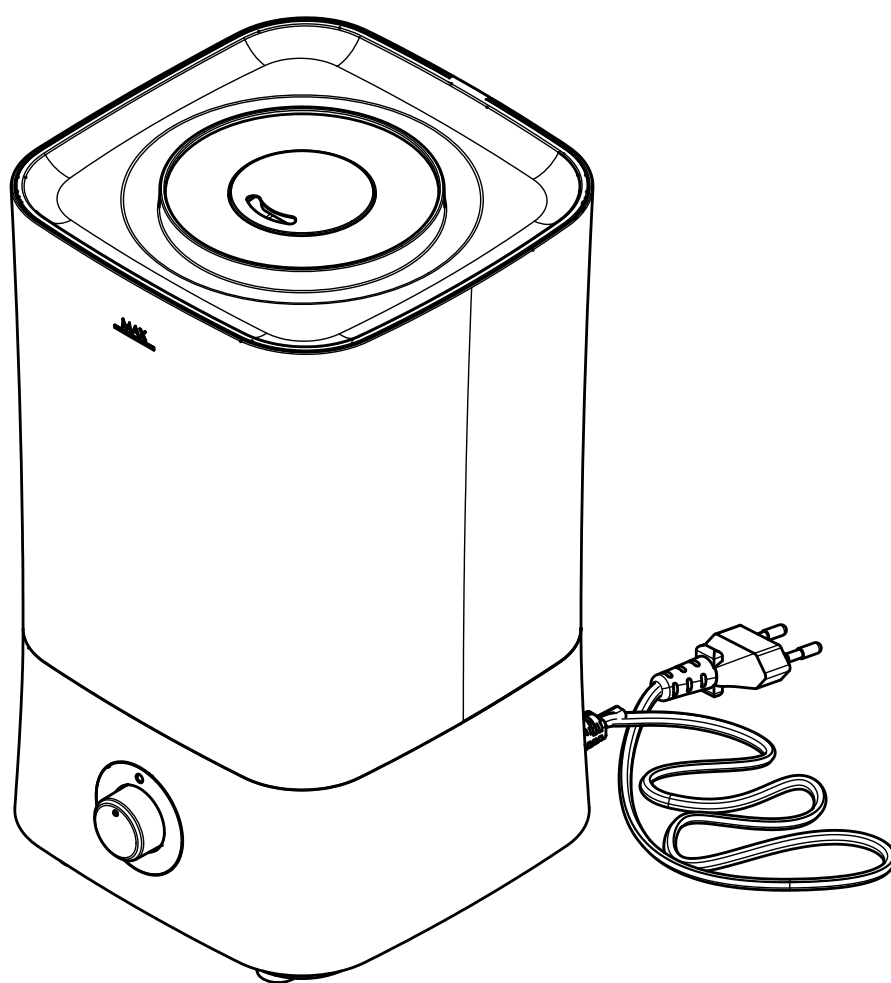
A-Brand Distributors B.V.
Unit 303-E1205
Strevelsweg 700-303
3083AS Rotterdam
The Netherlands
+49 (0)2051-4051580 (INT)
www.abranddistributors.com

PINGI[®]

Used under license.
www.pingi.com
ID: EC-26589

ULTRASCHALL LUFTBEFEUCHTER

CASCADA™ CHD-A4000M



BETRIEBSANLEITUNG

SICHERHEIT – ALLGEMEIN

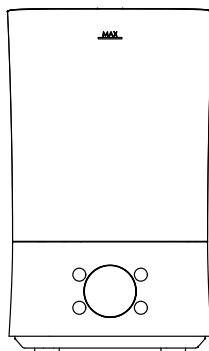
- Dieses Gerät sollte nur so verwendet werden, wie es in der beiliegenden Bedienungsanleitung beschrieben wird.
- Für den Innenbereich, ausschließlich für den Hausgebrauch.
- Dieses Gerät kann von Kindern ab 8 Jahren, sowie von Personen mit eingeschränkten physischen, sensorischen oder geistigen Fähigkeiten oder Mangel an Erfahrung und Wissen verwendet werden, wenn sie beaufsichtigt werden oder Anweisungen bezüglich des sicheren Gebrauchs des Gerätes erhalten haben und die damit verbundenen Gefahren verstehen.
- Halten Sie das Gerät außerhalb der Reichweite von kleinen Kindern. Kinder sollten nicht mit dem Gerät oder dem Zubehör spielen. Die Reinigung und Wartung des Gerätes sollten nicht von Kindern durchgeführt werden, außer sie sind älter als 8 Jahre und werden beaufsichtigt.
- Enthält kleine Teile, die verschluckt werden können.
- Kinder jünger als 3 Jahren sind fernzuhalten, es sei denn, sie werden ständig überwacht.
- **ACHTUNG** - Die Kunststoffbeutel, die für die Verpackung des Gerätes verwendet werden, können gefährlich sein. Um Erstickengefahr zu vermeiden, halten Sie diese Beutel außerhalb der Reichweite von Babys und Kindern. Diese Beutel sind kein Spielzeug.
- Stellen Sie sicher, dass alle Verpackungsmaterialien und Werbe-Etiketten oder Aufkleber vor dem ersten Gebrauch von dem Gerät entfernt wurden.

SICHERHEIT – STANDORT

- Stellen Sie das Gerät von anderen Gegenständen entfernt in einem offenen Raum mit guter Luftzirkulation auf. Sorgen Sie für eine ausreichende Belüftung. Stellen Sie sicher, dass keine Gegenstände die Lüftungsöffnungen blockieren.
- **ACHTUNG**- Stellen Sie das Gerät während des Betriebs, beim Befüllen des Tanks und/oder bei Wartungsarbeiten nicht auf feuchtigkeitsempfindliche Gegenstände oder Oberflächen (z.B. Elektrogeräte, Holzmöbel, Teppiche). Wasser kann auslaufen oder austreten und dauerhafte Schäden oder Flecken verursachen.

SICHERHEIT – BETRIEB

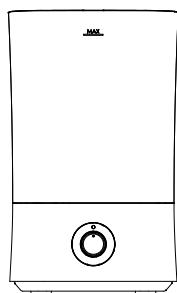
- Überprüfen Sie das Gerät immer vor dem Gebrauch auf erkennbare Anzeichen von Schäden. Verwenden Sie es nicht, wenn es beschädigt oder hinuntergefallen ist. Im Falle einer Beschädigung oder wenn das Gerät einen Fehler aufweist, wenden Sie sich an Ihren Fachhändler oder an einen qualifizierten Elektriker.
- Stellen Sie sicher, dass Ihre Stromversorgung der auf dem Gerät angezeigten Spannung entspricht.
- Wenn Sie das Gerät reinigen oder nicht benutzen, bitte die Stromzufuhr trennen. Ziehen Sie dazu den Netzstecker aus der Steckdose.
- Zum Schutz vor Feuer, Stromschlag oder Verletzungen dürfen Kabel oder Gerät nicht in Wasser oder andere Flüssigkeiten getaucht werden.
- Vergewissern Sie sich immer, dass Ihre Hände trocken sind, bevor Sie den Netzstecker aus der Steckdose ziehen. Ziehen Sie den Netzstecker niemals am Kabel aus der Steckdose.
- Um Verletzungen oder mögliche Brände zu vermeiden, decken Sie das Gerät während des Betriebs nicht ab.
- Schließen Sie dieses Gerät nicht an eine externe Zeitschaltuhr oder Fernbedienung an.
- Ein Verlängerungskabel kann mit Vorsicht verwendet werden. Die elektrische Leistung des Kabels sollte mindestens so hoch wie die des Gerätes sein.
- Vor dem Entleeren von Tank und Sockel, das Gerät ausschalten. Füllen Sie den Tank nur mit frischem, sauberem Wasser.



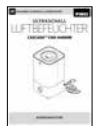
TECHNISCHE SPEZIFIKATIONEN CHD-A4000M

EINGANGSSPANNUNG.....	AC 220-240V, 50Hz
LEISTUNGS-AUFNAHME.....	28 W
MAX. WASSERLEISTUNG PRO STUNDE.....	300ml (±30ml)/Stunde
MAX. EMPFOHLENER EINSATZBEREICH.....	35m ²
TANKINHALT	4000ml
ARBEITSTEMPERATUR	5°C-45°C
dB.....	<35dB
GRÖSSE	175 x 175 x 290 mm

PACKUNGSIHALT

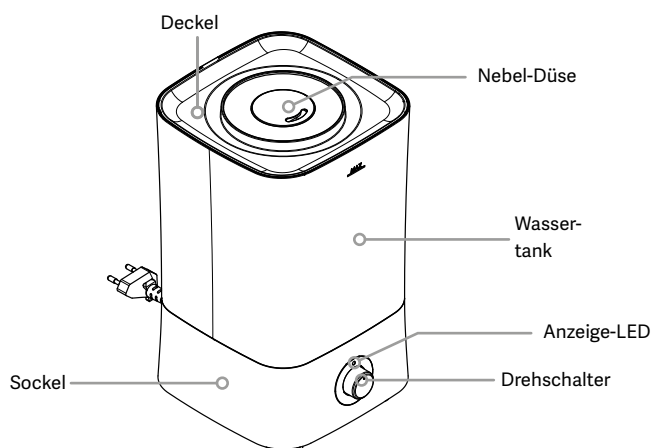


BEFEUCHTER
CHD-A4000M



BETRIEBS-
ANLEITUNG

EINZELTEILE



BESTIMMUNGSGEMÄSSE VERWENDUNG

Ihr neuer Pingi Cascada Luftbefeuchter (CHD-A4000M) eignet sich zur Befeuchtung der Luft in geschlossenen Räumen. Das Gerät arbeitet mit 220-240V, 50Hz (Netzstrom). Probieren Sie niemals das Gerät oder den Adapter an andere Stromquellen anzuschließen. Bitte folgen Sie zu allen Zeiten den Sicherheitsanweisungen in dieser Anleitung. Dieses Produkt erfüllt die gesetzlichen, nationalen und europäischen Anforderungen. Wir übernehmen keine Haftung für Unfälle oder Schäden die durch Nichtbeachten dieser Betriebsanleitung entstehen.

WAS SIE ERWARTEN KÖNNEN

Der Pingi Cascada Luftbefeuchter CHD-A4000M ist ein Ultraschall-Luftbefeuchter zum Zerstäuben von Wasser. Hochfrequente Vibrationen verwandeln bis zu 300 ml (± 30 ml) Wasser pro Stunde in einen feinen Nebel. Das bedeutet, dass er die Luftfeuchtigkeit in der Luft erhöht, indem er Millionen kleiner Tröpfchen erzeugt. Das Gerät verfügt über einen 4-Liter-Tank. Die Befeuchtungsgeschwindigkeit kann mit dem Drehschalter eingestellt werden. *Befeuchter müssen regelmäßig gereinigt werden, um Kalkablagerungen und Biofilmbildung zu verhindern. Weitere Informationen finden Sie im Kapitel Reinigung.*

VOR DER INBETRIEBNAME

Bitte lesen Sie die Sicherheitshinweise auf der ersten Seite dieser Gebrauchsanleitung sorgfältig durch, bevor Sie das Gerät in Betrieb nehmen.

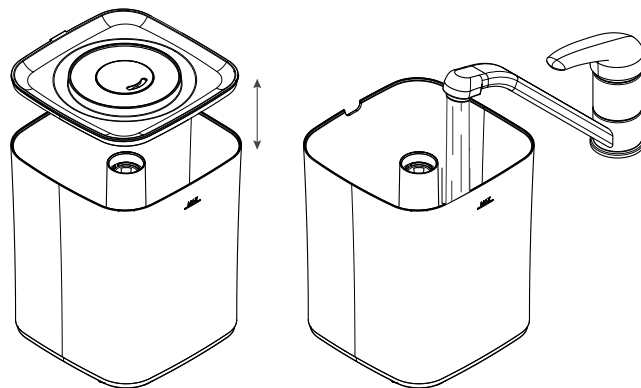
AUFSTELLUNG UND INSTALLATION

- Wählen Sie eine ebene Fläche, die genügend Abstand hat zu Wänden und anderen Objekten. Bitte beachten Sie, dass bei der Installation des Tanks etwas Wasser aus dem Sockel oder Tank austreten kann. Stellen Sie das Gerät nicht auf oder in die Nähe von feuchtigkeitsempfindlichen Gegenständen oder Oberflächen.
- Setzen Sie bei Bedarf den mitgelieferten Filtereinsatz in der entsprechenden Stelle im Sockel ein.
- Stecken Sie das Gerät ein.

Wir empfehlen den Einsatz dieses Gerätes in Räumen mit einer Raumtemperatur von 18 - 22 °C.

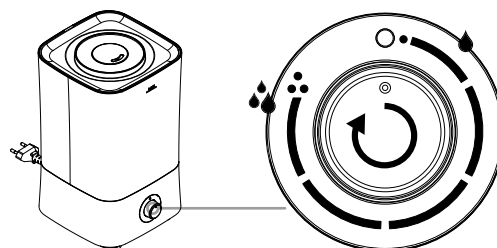
BEFÜLLUNG DES TANKS

- Entleeren und spülen Sie den Tank. Füllen Sie ihn anschließend mit kaltem Leitungswasser. Der Tank kann bis zu 4L Wasser aufnehmen.
- Stellen Sie den gefüllten Tank auf den Sockel und setzen Sie den Deckel wieder auf.
- Sie können die Richtung des Nebelausstoßes ändern, indem Sie die Nebeldüsen drehen.
- Sie können jederzeit Wasser nachfüllen, ohne den Tank von der Basis zu entfernen.



EINSCHALTEN / LEISTUNGSEINSTELLUNGEN

Der Luftbefeuchter kann mit dem Drehschalter ein- und ausgeschaltet werden. Nach dem Einschalten des Gerätes leuchtet die LED-Anzeige grün und das Gerät beginnt Feuchtigkeit abzugeben. Wählen Sie mit dem Drehschalter die gewünschte Leistungseinstellung und schalten Sie das Gerät aus. Wenn Sie eine höhere Leistungsstufe wählen, erhöht sich die Menge des erzeugten Nebels.



WASSERTANK-ANZEIGE

Die LED-Anzeige leuchtet rot, wenn der Tank leer ist. Füllen Sie den Tank, um den Betrieb wieder aufzunehmen. Danach leuchtet die LED-Anzeige grün.

REINIGUNG

Sowohl der Wassertank als auch der Sockel müssen regelmäßig gereinigt werden. Wir empfehlen, das Gerät einmal pro Woche zu reinigen.

Wichtige Hinweise:

- Achten Sie darauf, dass das Gerät beim Reinigen vom Stromnetz getrennt ist.
- Gießen Sie kein heißes Wasser in den Tank.
- Verwenden Sie keine Reinigungsmittel oder Chlor.
- Verwenden Sie Essig oder eine Entkalkungsflüssigkeit (für Kaffeemaschine).

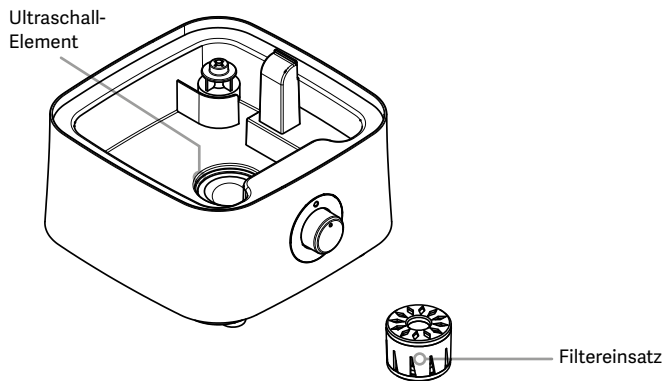
Vorgehensweise:

Wassertank: Entleeren Sie den Wassertank. Spülen Sie den Wassertank mit kaltem Wasser und etwas Essig (1 Tasse) aus. Verwenden Sie optional eine weiche Bürste. Spülen Sie den Tank nach dem Entleeren der Essiglösung gründlich durch.

Sockel: Leeren Sie den Sockel. Verwenden Sie ein Mikrofasertuch mit etwas kaltem Wasser, um ihn zu reinigen. **Filtereinsatz:** Spülen Sie die Filtereinheit mit heißem Wasser aus. Ggf den Filter einige Minuten in heißem Wasser einweichen.

Ultraschall-Element: Das Ultraschall-Element befindet sich im Sockel. Auf und um dieses Element herum können mit der Zeit Kalkablagerungen sichtbar werden. Wenn Sie dies bemerken, kann eine Entkalkung erforderlich sein. Entleeren Sie den Sockel und gießen Sie eine Mischung aus 1 Teil Wasser und 1 Teil Essig in den Sockel. Warten Sie mindestens 30 Minuten, bevor Sie den Essig ausgießen. Sie können eine weiche Bürste verwenden. Verwenden Sie keine harten Bürsten oder Werkzeuge, da dies das Ultraschall-Element beschädigen kann. Spülen Sie den Sockel gründlich ab, bevor Sie das Gerät wieder einschalten.

Außenseite: Wischen Sie gegebenenfalls die Außenseite des Gerätes mit einem leicht feuchten Tuch ab.



ENTSORGUNG DES GERÄTS



Entsorgen Sie elektrische Geräte nicht im Hausmüll, nutzen Sie die Sammelstellen der Gemeinde. Fragen Sie ihre Gemeindeverwaltung nach den Standorten der Sammelstellen. Wenn elektrische Geräte unkontrolliert entsorgt werden, können während der Verwitterung gefährliche Stoffe ins Grundwasser und damit in die Nahrungskette gelangen, oder die Flora und Fauna auf Jahre vergiftet werden. Wenn Sie das Gerät durch ein neues ersetzen, ist der Verkäufer gesetzlich verpflichtet, das alte mindestens kostenlos zur Entsorgung entgegenzunehmen.

BEGRENZTE GARANTIE VON 2 JAHREN

ABD gibt auf das Produkt 2 Jahr begrenzte Garantie ab Kauf. Im Fall von Material- oder Produktionsfehlern werden diese von ABD repariert oder ein Ersatzgerät mit den gleichen oder besseren Spezifikationen geliefert. Schäden am Gerät durch jede Form von unsorgfältigem oder unzureichendem Gebrauch, Unfall, mangelhafter Reinigung oder Wartung, anderem und unsachgemäßem Gebrauch, der vernünftigerweise in Widerspruch zu den in dieser Anleitung beschriebenen Gebrauchsanweisungen angesehen werden kann, sind von dieser Garantie ausgeschlossen. Darüber hinaus gelten die gesetzlichen Bestimmungen in Bezug auf Verbraucherkäufe. Wir empfehlen Ihnen, sich im Falle eines Defekts mit der Originalrechnung an die Verkaufsstelle zu wenden. Falls der Defekt am Gerät nicht die Folge eines Material- und/oder Produktionsfehlers ist, können Ihnen die Untersuchungs- oder Reparaturkosten in Rechnung gestellt werden.

PROBLEMLÖSUNG

Das Gerät lässt sich nicht einschalten. Was kann die Ursache sein?

- Prüfen Sie, ob das Gerät angeschlossen ist.
- Prüfen Sie, ob sich Wasser im Tank befindet.

Die Anzeige-LED ist rot, aber es wird kein Nebel abgegeben. Was könnte die Ursache dafür sein?

- Es ist nicht genügend Wasser im Tank. Füllen Sie den Tank.
- Der Tank ist nicht richtig eingesetzt. Setzen Sie den Tank erneut ein.

Das Gerät ist eingeschaltet, aber ich sehe keinen Nebel. Woran liegt das?

- Der Sockel ist zu voll. Heben Sie den Tank an und entleeren Sie den Sockel. Setzen Sie den Tank wieder ein. Warten Sie 30 Sekunden und schalten Sie das Gerät wieder ein.

Das Wasser fließt nach der Installation des Tanks seitlich am Sockel entlang. Was muss ich tun?

- Ein paar Tröpfchen? Der Sockel wurde vor dem Einbau des Tanks entleert. Normalerweise ist das harmlos.
- Viel Wasser? Der Tank könnte falsch befüllt worden sein. Lesen Sie das Kapitel zur Befüllung des Tanks.

Der Bereich um meinen Luftbefeuchter ist nass? Woran liegt das?

- Die Einstellung der Nebelmenge ist für Ihre Umgebungsbedingungen zu hoch. Wählen Sie eine niedrigere Einstellung.

Der Nebel riecht unangenehm. Was stimmt nicht?

- Ist das Gerät neu? Der Tank muss vor dem ersten Gebrauch gespült werden.
- Stellen Sie sicher, dass das Gerät regelmäßig gereinigt wird, wie im Abschnitt 'Reinigung' beschrieben.

Der Nebelausstoß ist geringer als zuvor.

- Können Sie eine höhere Leistungseinstellung wählen?
- Das Ultraschallelement könnte durch Kalkablagerungen bedeckt sein. Reinigen Sie das Gerät mit einer Essiglösung, wie im Abschnitt 'Reinigung' beschrieben.
- Überprüfen Sie die Lüftungsöffnungen. Sind die Lüftungsöffnungen blockiert oder verstopft?

Der Filtereinsatz riecht unangenehm. Muss ich sie austauschen?

- Sie brauchen den Filtereinsatz nicht auszutauschen. Reinigen Sie den Filter wie im Abschnitt "Reinigung" beschrieben.

Kann ich dem Wasser Düfte hinzufügen?

- Geben Sie niemals Parfüm oder Öl in das Wasser im Tank oder in den Sockel. Bitte beachten Sie, dass einige ätherische Öle und Düfte Inhaltsstoffe enthalten, die Kunststoffteile beschädigen können.



Distributed by:

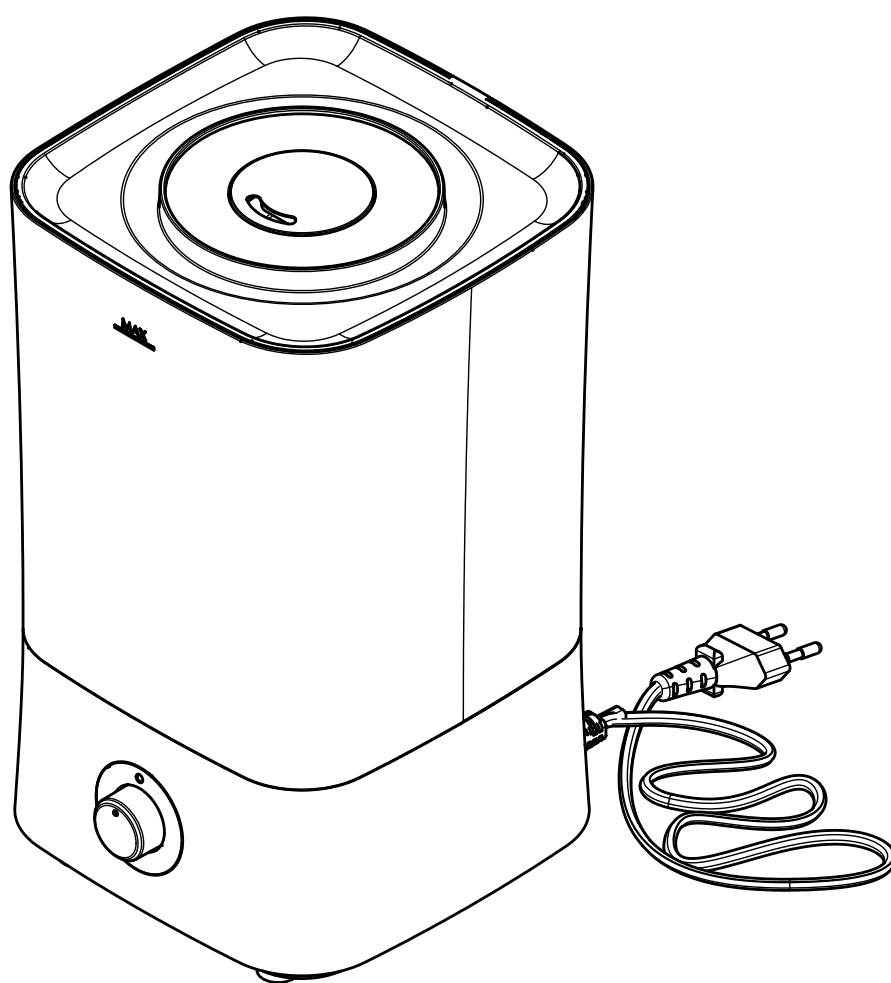
A-Brand Distributors B.V.
Unit 303-E1205
Strevelsweg 700-303
3083AS Rotterdam
The Netherlands
+49 (0)2051-4051580 (INT)
www.abranddistributors.com

PINGI[®]

Used under license.
www.pingi.com
ID: EC-26589

HUMIDIFICATEUR À ULTRASONS

CASCADA™ CHD-A4000M



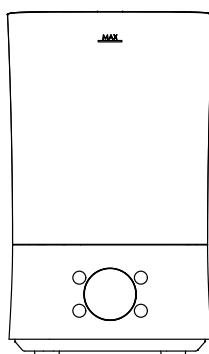
MODE D'EMPLOI

SÉCURITÉ – GÉNÉRAL

- Cet appareil ne doit être utilisé que dans les situations décrites dans le mode d'emploi qui l'accompagne.
- Votre appareil est destiné à un usage domestique et intérieur uniquement.
- Cet appareil peut être utilisé par des enfants âgés de 8 ans et plus ainsi que par des personnes ayant des capacités physiques, sensorielles ou mentales réduites ou un manque d'expérience et de connaissances, s'ils ont reçu un encadrement ou des instructions concernant l'utilisation de l'appareil en toute sécurité et qu'ils comprennent les risques encourus.
- Gardez cet appareil hors de portée des enfants en bas âge. Les enfants ne doivent pas jouer avec l'appareil et ses accessoires. Les enfants ne doivent pas nettoyer l'appareil ni s'occuper de son entretien s'ils ne sont pas âgés de 8 ans et plus et s'ils ne sont pas sous surveillance.
- Cet appareil contient de petits éléments qui pourraient entraîner un étouffement.
- Les enfants âgés de moins de 3 ans doivent être tenus hors de portée de l'appareil, sauf s'ils sont sous surveillance continue.
- **AVERTISSEMENT** – Les sacs plastiques et les emballages utilisés pour emballer cet appareil peuvent être dangereux. Pour éviter tout risque de suffocation, gardez les sacs hors de la portée des bébés et des enfants. Ces sacs ne sont pas des jouets.
- Assurez-vous que tous les emballages et les étiquettes ont bien été retirés de l'appareil avant la première utilisation.

SÉCURITÉ – EMPLACEMENT

- Placez l'appareil à distance d'autres objets, dans un espace ouvert, avec une bonne circulation d'air, afin d'obtenir un espace assez ventilé. Assurez-vous qu'aucun objet ne bloque la ventilation.
- **ATTENTION** - Ne mettez pas l'appareil sur des objets ou sur des surfaces sensibles à l'humidité (par exemple, des appareils électriques, des meubles en bois, la moquette) pendant le fonctionnement, pendant le remplissage du réservoir ou pendant l'entretien courant. Il est possible d'avoir une fuite d'eau, ce qui peut provoquer des dégâts ou taches de manière permanente.



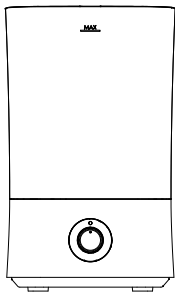
SÉCURITÉ – UTILISATION

- Procédez toujours à une inspection de l'appareil avant chaque utilisation pour détecter d'éventuelles traces apparentes de dommage. N'utilisez pas l'appareil s'il est tombé par terre ou s'il est endommagé. En cas de dommage, ou si l'appareil présente un défaut, contactez un électricien professionnel.
- Assurez-vous que le voltage de l'alimentation correspond au voltage indiqué sur cet appareil.
- Débranchez l'appareil du secteur lorsque vous ne l'utilisez pas ou avant le nettoyage. Pour le débrancher, retirez la prise du secteur.
- Afin de vous protéger du feu, de l'électrocution ou de toute autre blessure, veuillez ne pas immerger le câble ou l'appareil dans l'eau ou dans tout autre liquide.
- Assurez-vous d'avoir toujours les mains sèches avant de retirer la prise du secteur. Ne débranchez pas la prise en tirant sur le câble.
- Afin d'éviter toute blessure ou possible incendie, ne couvrez pas l'appareil lorsque vous l'utilisez.
- Ne branchez pas cet appareil à un minuteur externe ou à un système télécommandé.
- En prenant vos précautions, vous pouvez utiliser une rallonge. Le courant nominal de la rallonge doit être au moins égal à celui de l'appareil. Ne laissez pas le câble pendre au-dessus d'un plan de travail ou toucher une surface chaude.
- Videz le réservoir quand vous n'utilisez pas l'appareil. Remplissez le réservoir uniquement avec de l'eau propre.

CARACTÉRISTIQUES TECHNIQUES CHD-A4000M

COURANT NOMINAL	AC 220-240V, 50Hz
CONSOMMATION D'ÉNERGIE DE L'APPAREIL	28 W
PRODUCTION MAX.D'EAU	300ml (±30ml)/heure
DOMAINE D'APPLICATION MAX.	35m ²
CONTENU DU RESERVOIR	4000ml
TEMPÉRATURE DE FONCTIONNEMENT	5°C-45°C
dB.....	<35dB
TAILLE	175 x 175 x 290 mm

CONTENU DE L'EMBALLAGE

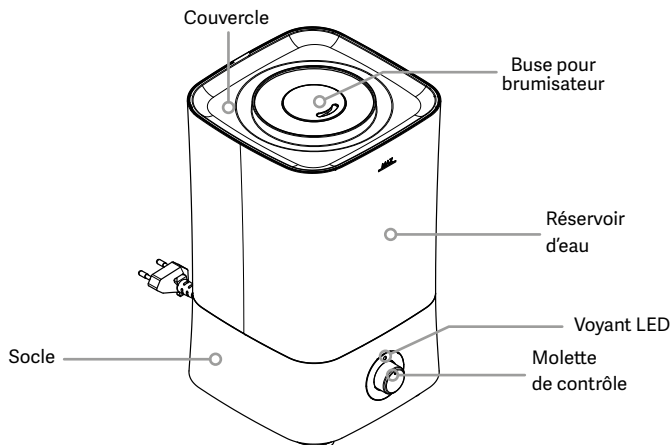


HUMIDIFICATEUR
CHD-A4000M



MODE
D'EMPLOI

CONTENANT



CONDITIONS D'UTILISATION

Votre nouvel humidificateur Pingi Cascada CHD-A4000M est idéal pour humidifier l'air dans les espaces intérieurs clos. L'appareil fonctionne sur du 220-240 V, 50 Hz (secteur). Vous ne devez jamais essayer de relier l'appareil à d'autres sources d'énergie. Veuillez toujours respecter les consignes de sécurité qui sont incluses dans ce mode d'emploi. Conservez ce mode d'emploi dans un endroit sûr, afin de pouvoir le consulter quand vous le souhaitez. Ce produit respecte les exigences réglementaires nationales et européennes. Vous ne devez jamais essayer d'effectuer des modifications techniques sur cet appareil. Nous ne pourrions pas être tenus pour responsables des accidents ou des dégâts occasionnés par le non-respect des consignes de sécurité et du mode d'emploi.

FONCTIONNEMENT

L'humidificateur Pingi Cascada CHD-A4000M est un humidificateur automatique à ultrasons qui atomise l'eau. Des vibrations de haute fréquence transforment jusqu'à 300 ml (± 30 ml) d'eau par heure en légère brume. Il augmentera ainsi le niveau d'humidité de l'air en produisant des milliers de petites gouttelettes. Cet appareil dispose d'un réservoir de 4L. La vitesse d'humidification du CHD-A4000M peut être réglée à l'aide de la molette de commande. Les humidificateurs requièrent un nettoyage régulier pour prévenir l'accumulation de calcaire ou la formation de biofilm. Veuillez consulter la rubrique nettoyage pour plus d'informations.

AVANT D'UTILISER CET APPAREIL

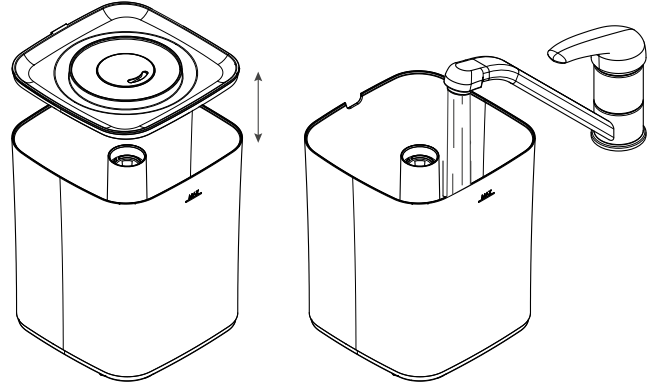
Veuillez lire attentivement les consignes de sécurité qui figurent sur la page précédente de ce mode d'emploi avant de commencer.

EMPLACEMENT ET INSTALLATION

- Choisissez une surface plane qui est suffisamment éloignée des murs ou d'autres objets. Veuillez noter le risque de traces d'eau sur la base ou le réservoir lors de l'installation de celui-ci. Ne mettez pas l'appareil sur des surfaces ou à proximité d'objets sensibles à l'humidité.
 - Si nécessaire, insérez la cartouche filtre incluse dans la fente prévue à cet effet sur le socle.
 - Branchez l'appareil.
- Nous recommandons l'utilisation de cet appareil dans les pièces affichant une température de 18 à 22 °C.

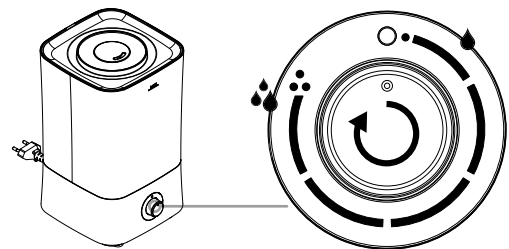
REPLISSAGE DU RESERVOIR

- Videz le réservoir et lavez-le. Ensuite remplissez-le avec de l'eau froide du robinet. Le réservoir peut contenir jusqu'à 4L d'eau.
- Placez le réservoir rempli sur le socle et remettez le couvercle.
- Vous pouvez orienter la brume produite en faisant pivoter les buses pour brumisateur.
- Vous pouvez ajouter de l'eau à tout moment sans retirer le réservoir de la base.



ALLUMER L'HUMIDIFICATEUR

L'humidificateur peut être allumé et éteint avec la molette de commande. Après avoir allumé l'appareil, le voyant LED deviendra vert et l'appareil commencera à émettre de l'humidité. Utilisez le cadran pour sélectionner le réglage de puissance souhaité et pour éteindre l'appareil. La sélection d'un niveau de puissance plus élevé augmentera la quantité de brouillard produite.



SIGNAL DE RÉSERVOIR VIDE

L'humidificateur s'éteint automatiquement lorsqu'il détecte que le réservoir est vide. Le voyant LED devient rouge lorsque le réservoir est vide. Remplissez le réservoir pour reprendre le fonctionnement. Le voyant LED deviendra vert.

NETTOYAGE

Le réservoir et le socle requièrent un nettoyage régulier.

Nous recommandons de procéder à un nettoyage de l'appareil une fois par semaine.

Informations notoires :

- Assurez-vous que l'appareil est débranché lors de son nettoyage.
- Ne versez pas de l'eau chaude dans le réservoir.
- N'utilisez pas de détergents ou de chlore.
- Utilisez du vinaigre ou un liquide de détartrage de machine à café.

Procédure:

Réservoir d'eau : Videz le réservoir d'eau. Rincez-le avec de l'eau et un peu de vinaigre (1 tasse). Vous pouvez vous servir éventuellement d'une brosse à poils doux. Rincez le réservoir à fond à grande eau après avoir vidé la solution de vinaigre.

Socle : Videz le socle. Pour le nettoyer, utilisez un chiffon en microfibre avec un peu d'eau froide.

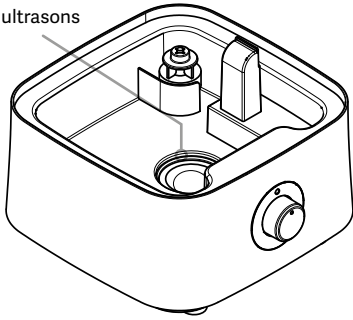
Cartouche de filtrage : Rincez la cartouche de filtrage avec de l'eau chaude. Vous pouvez éventuellement faire tremper le filtre dans de l'eau chaude pendant quelques minutes.

Élément à ultrasons : L'élément à ultrasons se trouve dans le socle. Avec le temps, il est possible de voir des dépôts de calcaire sur ou autour de cet élément. Si c'est le cas, il sera peut-être nécessaire de procéder à un détartrage. Videz le socle et versez-y un mélange constitué d'une mesure d'eau et d'une mesure de vinaigre. Attendez au moins 30 minutes avant de vider le vinaigre. Vous pouvez vous servir d'une brosse à poils doux. N'utilisez pas de brosses ou d'outils durs, car ils peuvent endommager l'élément à ultrasons. Rincez le socle à fond avant de rallumer l'appareil.

Extérieur : Si nécessaire, vous pouvez essuyer l'extérieur de l'appareil avec un chiffon humide.

FR CHD-A4000M - HUMIDIFICATEUR À ULTRASONS

Élément
à ultrasons



Cartouche de filtrage

TRAITEMENT DE L'APPAREIL USAGE



Ne jetez pas les appareils électriques avec les ordures ménagères municipales non triées : utilisez les lieux de collecte séparés et adaptés. Contactez vos autorités locales pour toute information concernant les systèmes de collecte disponibles. Si les appareils électriques sont jetés dans des décharges ou des déchèteries, des substances dangereuses peuvent se déverser dans les eaux souterraines et s'introduire dans la chaîne alimentaire, endommageant ainsi votre santé et votre bien-être. Lors du remplacement de vieux appareils par de nouveaux, le revendeur a l'obligation légale de reprendre votre vieil appareil afin de le mettre au recyclage gratuitement.

GARANTIE LIMITÉE À 2 ANS

ABD garantit votre appareil contre tout défaut matériel ou de fabrication dans les 2 ans suivant l'achat initial de l'appareil. En cas de défaut matériel ou de fabrication, ABD réparera ou remplacera votre appareil avec un produit similaire ou de qualité supérieure. Les dommages occasionnés par une négligence, une utilisation non conforme, un accident, un défaut d'entretien ou une autre cause en conflit de ce mode d'emploi ne sont pas couverts par la garantie. La législation sur la protection du consommateur s'applique à notre garantie. En cas de problème avec le produit, nous vous conseillons de retourner ce dernier accompagné de l'original du ticket de caisse. Prenez contact avec votre revendeur. Quand les dommages se révèlent être causés par une des exclusions mentionnées dans ce paragraphe, des frais d'expertise et de réparation pourront être facturés au client.

FOIRE AUX QUESTIONS

L'appareil ne s'allume pas. Quel est le problème ?

- Vérifiez que l'appareil est correctement branché.
- Vérifiez qu'il y ait de l'eau dans le réservoir.

Le voyant LED est rouge, mais aucun brouillard n'est produit. Quelle pourrait être la cause ?

- Il n'y a pas suffisamment d'eau dans le réservoir : remplissez-le.
- Le réservoir n'est pas correctement installé : réinstallez-le.

L'appareil est allumé, mais je ne vois pas de brume. Y a-t-il un problème ?

- Le socle est trop plein : soulevez le réservoir et videz-le. Réinstallez le réservoir. Attendez 30 secondes et rallumez l'appareil.

De l'eau coule le long du socle après l'installation du réservoir : que dois-je faire ?

- Quelques gouttelettes ? Le socle a été vidé avant l'installation du réservoir. En général, cela ne pose pas de problèmes.
- Beaucoup d'eau ? Il est possible que le réservoir ait été mal rempli. Consultez la rubrique sur le remplissage.

La zone autour de mon humidificateur est humide. Quel peut être le problème ?

- Le réglage de la quantité de brume est trop haut pour les conditions ambiantes. Sélectionnez un réglage plus bas.

La brume dégage une odeur désagréable. Quel est le problème ?

- L'appareil est-il neuf ? Il faut rincer le réservoir avant la première utilisation.
- Assurez-vous de procéder à un nettoyage régulier de l'appareil. Consultez la rubrique 'NETTOYAGE'.

La production de brume est moins importante qu'avant. Quel est le problème ?

- La sortie du brouillard peut être ajustée. Pouvez-vous définir un paramètre plus élevé ?
- Il est possible que l'élément à ultrasons soit couvert de calcaire provenant de l'eau dure : nettoyez l'appareil avec une solution de vinaigre, comme décrit dans la rubrique 'NETTOYAGE'.
- Vérifiez les grilles des ventilateurs. Ont-elles des obstructions ?

La cartouche filtrante dégage une odeur désagréable : dois-je la remplacer ?

- Il n'est pas nécessaire de remplacer la cartouche filtrante : nettoyez le filtre comme décrit dans la rubrique 'NETTOYAGE'.

Puis-je rajouter du parfum dans l'eau ?

- Ne rajoutez jamais de parfum ou d'huile à l'eau du réservoir ou du socle. Veuillez noter que certaines huiles essentielles ou parfums contiennent des ingrédients susceptibles d'endommager des parties en plastique.



Distributed by:

A-Brand Distributors B.V.
Unit 303-E1205
Strevelsweg 700-303
3083AS Rotterdam
The Netherlands
+49 (0)2051-4051580 (INT)
www.abranddistributors.com

PINGI®

Used under license.
www.pingi.com
ID: EC-26589

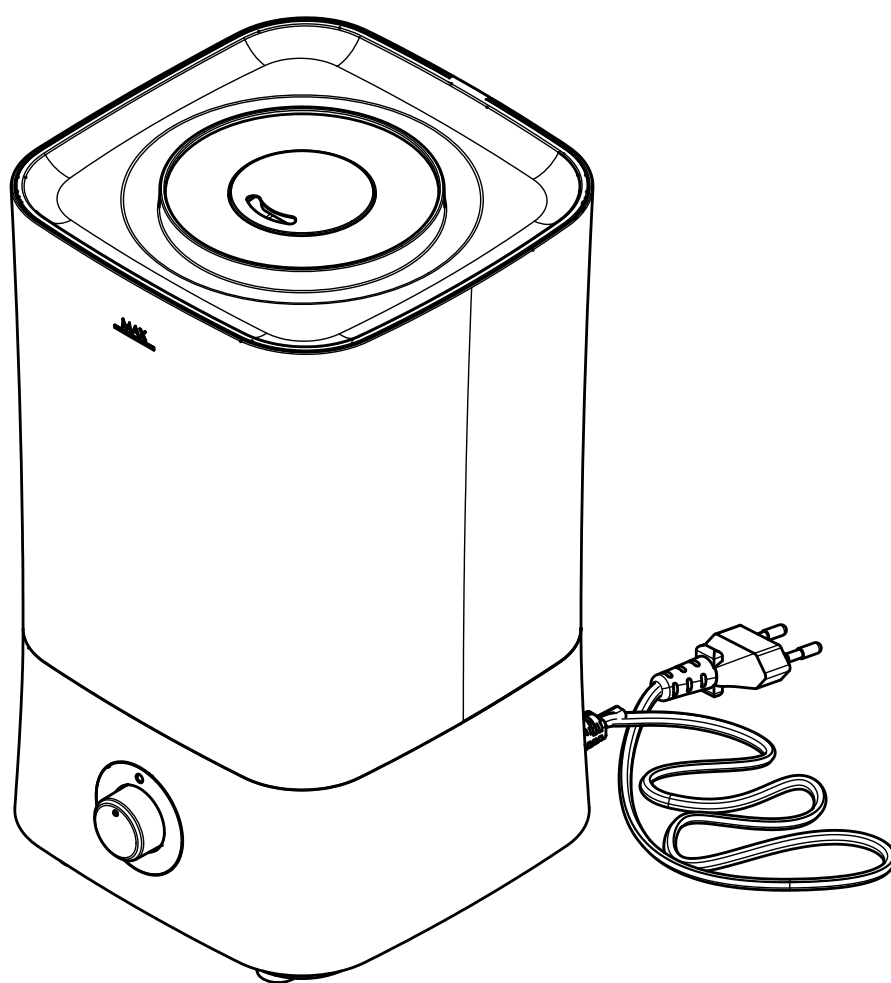
NL

CHD-A4000M - ULTRASONE LUCHTBEVOCHTIGER

PINGI

ULTRASONE LUCHTBEVOCHTIGER

CASCADA™ CHD-A4000M



HANDLEIDING

VEILIGHEID – ALGEMEEN

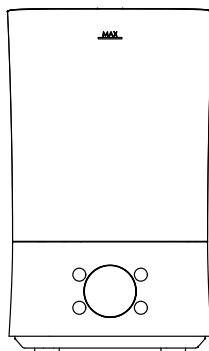
- Dit apparaat dient gebruikt te worden zoals beschreven in de gebruiksaanwijzing die met het product meegeleverd wordt.
- Alleen voor huishoudelijk gebruik binnenshuis.
- Dit apparaat kan gebruikt worden door kinderen met een leeftijd vanaf 8 jaar en door personen met verminderde lichamelijke, zintuiglijke of geestelijke vermogens of met gebrek aan ervaring en kennis mits onder toezicht of mits ze aanwijzingen ontvangen hebben over het veilig gebruik van het apparaat en de betrokken gevaren begrijpen.
- Houd het apparaat buiten het bereik van kleine kinderen. Kinderen mogen niet spelen met het apparaat of de bijbehorende accessoires. Handelingen voor reiniging en onderhoud dienen niet door kinderen verricht te worden, tenzij ze ouder zijn dan 8 jaar en onder toezicht handelen.
- Bevat kleine onderdelen die verstikking kunnen veroorzaken.
- Kinderen tot drie jaar dienen onder toezicht te staan om ervoor te zorgen dat ze niet met het apparaat spelen.
- **WAARSCHUWING** - De verpakking en de plastic zakken die gebruikt zijn om dit apparaat te verpakken kunnen gevaarlijk zijn. Gelieve deze materialen om verstikkingsgevaar te voorkomen uit de buurt van baby's en kinderen houden. Deze materialen zijn geen speelgoed.

VEILIGHEID – PLAATSING

- Plaats het apparaat uit de buurt van andere objecten in een open ruimte met een goede luchtstroom. Zorg voor voldoende ventilatie. Verzekert u ervan dat geen voorwerpen de ventilatieopeningen blokkeren.
- **ATTENTIE** - Plaats het apparaat niet op vochtgevoelige voorwerpen of oppervlakken (bijv. elektrische apparaten, houten meubels, tapijt, etc.) tijdens het gebruik, tijdens het vullen van de tank of bij het uitvoeren van routineonderhoud. Water kan uit het apparaat lekken of neerslaan en permanente schade of vlekken veroorzaken.

VEILIGHEID – GEBRUIK

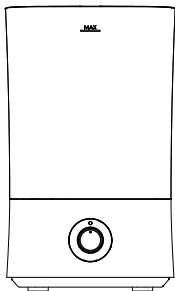
- Inspecteer het apparaat altijd op tekenen van beschadiging. Gebruik het niet als het beschadigd of gevallen is. Neem indien het apparaat beschadigd is contact op met een gekwalificeerde elektricien.
- Controleer of uw stroomvoorziening hetzelfde voltage heeft als hetgeen op het apparaat vermeld staat.
- Verwijder de stekker uit het stopcontact wanneer het apparaat niet in gebruik is en voor u het reinigt. Trek daartoe de stekker uit het stopcontact.
- Om risico van brand, elektrische schokken en persoonlijk letsel te vermijden het elektrische snoer of het apparaat niet onderdompelen in water of andere vloeistoffen.
- Verzekert u er altijd van dat uw handen droog zijn wanneer u de stekker het stopcontact trekt. Trek de stekker nooit aan de kabel uit het stopcontact.
- Dek het apparaat tijdens gebruik niet af, dit om mogelijk letsel of brand te voorkomen.
- Koppel dit apparaat niet aan een externe timer of afstandsbedieningssysteem.
- Langere verlengsnoeren kunnen worden gebruikt wanneer zorg wordt betracht bij het gebruik ervan. Als een langer verlengsnoer wordt gebruikt, zorg er dan voor dat de aangegeven maximale spanning van het verlengsnoer tenminste gelijk is aan die op het apparaat. Laat de kabel niet over de rand van het werkblad hangen en laat het niet in aanraking komen met hete oppervlakken.
- Leeg de tank en basis wanneer het apparaat niet gebruikt wordt. Gebruik het apparaat alleen met vers, schoon kraanwater.



TECHNISCHE SPECIFICATIES CHD-A4000M

NOMINALE INGANGSSPANNING	AC 220-240V, 50Hz
STROOMVERBRUIK.....	28 W
MAX. WATERVERNEVELING PER UUR	300ml (±30ml)/uur
MAX. AANBEVOLEN TOEPASSINGSGEBIED	35m ²
TANKVOLUME	4000ml
BEDRIJFSTEMPERATUUR	5°C-45°C
dB.....	<35dB
AFMETINGEN.....	175 x 175 x 290 mm

VERPAKKINGSINHOUD

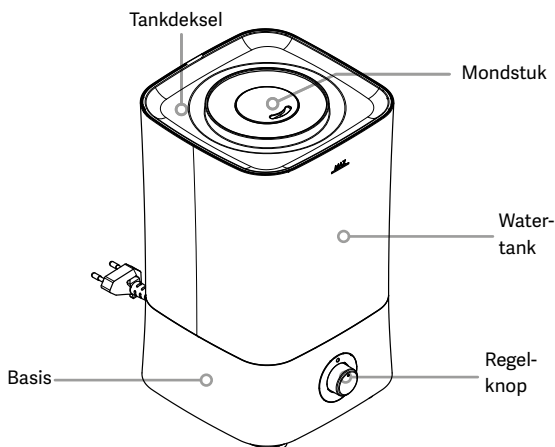


LUCHTBEVOCHTIGER
CHD-A4000M



HANDLEIDING

ONDERDELEN



BEOOGD GEBRUIK

Uw nieuwe Pingi Cascada luchtbevochtiger (CHD-A4000M) is geschikt voor het bevochtigen van de lucht in afgesloten binnenruimtes. Het apparaat werkt op 220-240V, 50Hz (netstroom). Sluit het apparaat nooit op een andere spanningsbron aan. Volg de aanwijzingen in deze handleiding nauwkeurig op en lees de handleiding zorgvuldig door. Bewaar deze instructies op een veilige plaats zodat ze altijd beschikbaar zijn. Dit apparaat voldoet aan de wettelijke nationale en Europese regelgeving. Probeer het apparaat nooit zelf technisch aan te passen. Wij aanvaarden geen aansprakelijkheid voor ongevallen of schade die ontstaan door het niet navolgen van deze gebruikshandleiding.

WAT TE VERWACHTEN

De Pingi Cascada luchtbevochtiger CHD-A4000M is een ultrasone luchtbevochtiger die water vernevelt. Hoogfrequente trillingen transformeren tot 300 ml (± 30 ml) water per uur in een zeer fijne nevel. Dit betekent dat het apparaat de luchtvochtigheid zal verhogen door miljoenen kleine druppeltjes te genereren. Het apparaat heeft een 4L tank. De bevochtigingsintensiteit kan met de regelknop worden ingesteld. *Luchtbevochtigers moeten regelmatig worden gereinigd om kalkaanslag en biofilmvorming te voorkomen. Zie het reinigingsgedeelte voor meer informatie.*

VOOR U BEGINT

Lees voor u begint alstublieft de veiligheidsinstructies voorin deze handleiding.

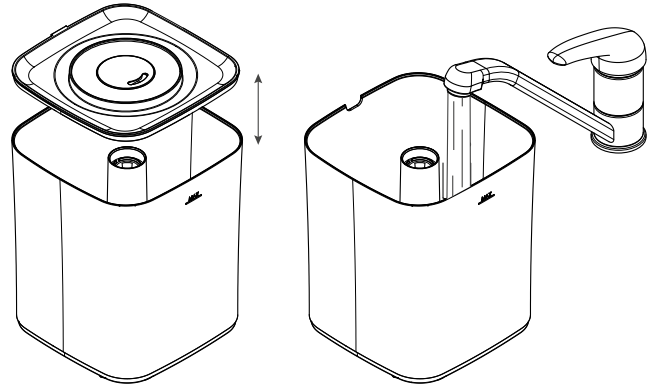
PLAATSING EN INSTALLATIE

- Kies een vlak oppervlak dat voldoende afstand biedt tot muren en andere objecten. Houd er rekening mee dat er bij het installeren van de tank wat water uit de basis of de tank kan ontsnappen. Plaats het apparaat niet op of in de buurt van vochtgevoelige voorwerpen of oppervlakken.
- Installeer indien nodig de meegeleverde filtercartridge in de daarvoor bestemde opening in de basis.
- Sluit het apparaat aan.

Wij raden aan dit apparaat te gebruiken in ruimtes met een kamertemperatuur van 18 - 22 °C.

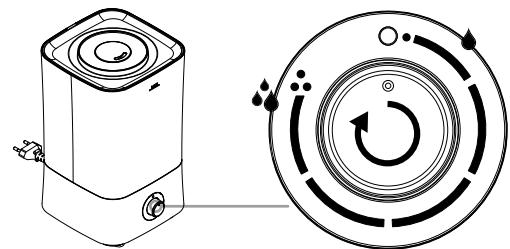
VULLEN VAN DE WATERTANK

- Giet de tank leeg en spoel hem om. Vul de tank vervolgens met koud leidingwater. De tank kan tot 4 liter water bevatten.
- Plaats de gevulde tank op de basis en plaats het deksel terug.
- U kunt de richting van de nevel veranderen door de secties van het mondstuk te draaien.
- U kunt op elk moment water toevoegen zonder de tank van de basis te verwijderen.



INSCHAKELEN

De luchtbevochtiger kan worden in- en uitgeschakeld met de draaiknop. Na het inschakelen van het apparaat wordt de indicator-LED groen en begint het apparaat vocht te vernevelen. Kies met de draaiknop de gewenste intensiteitsstand en schakel het apparaat uit. Door het kiezen van een hogere intensiteitsstand wordt de hoeveelheid geproduceerde nevel verhoogd.



SIGNAAL VOOR LEGE TANK

De luchtbevochtiger wordt automatisch uitgeschakeld wanneer deze detecteert dat de tank leeg is. Het indicatielampje zal rood worden wanneer de tank leeg is. Vul de tank om de werking te hervatten. Het indicatielampje wordt groen.

REINIGING

Zowel de watertank als de basis moeten regelmatig worden gereinigd. Wij raden aan het apparaat één keer per week te reinigen.

Belangrijke opmerkingen:

- Zorg ervoor dat de stekker van het apparaat uit het stopcontact is tijdens het schoonmaken.
- Giet geen heet water in de tank.
- Gebruik geen detergent of chloor.
- Gebruik azijn of een koffiemachine-ontkalkingsvloeistof.

Procedure:

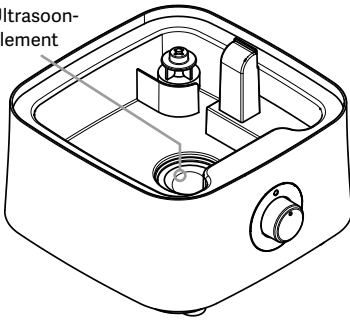
Watertank: Giet de watertank leeg. Spoel de watertank om met koud water en wat azijn (1 kopje). Gebruik eventueel een zachte borstel. Spoel de tank na het weggieten van de azijnoplossing grondig door.

Basis: Leeg de basis. Gebruik een microvezeldoekje met wat koud water om hem te reinigen.

Filtercartridge: Spoel de filtercartridge met heet water. Laat het filter eventueel enkele minuten weken in heet water.

Ultrasoon element: Het ultrasoon element bevindt zich in de basis. Na verloop van tijd kan op en rond dit element kalkaanslag zichtbaar worden. Wanneer u dit opmerkt, kan het nodig zijn om het te ontkalken. Maak de basis leeg en giet een mengsel van 1 deel water en 1 deel azijn in de basis. Wacht minstens 30 minuten alvorens de azijn uit de basis te gieten. U kunt indien nodig een zachte borstel gebruiken. Gebruik geen harde borstels of scherp gereedschap, omdat dit het ultrasone element kan beschadigen. Spoel het watercompartiment van de basis grondig uit voordat u het apparaat weer inschakelt.

Exterieur: Neem indien nodig de behuizing van het apparaat af met een licht vochtige microvezeldoek.

Ultrasoon-
element

Filtercartridge

AFVOEREN VAN HET APPARAAT



Gooi afgedankte elektrische apparaten niet bij het restafval. Breng ze naar een inleverpunt (van uw gemeente bijvoorbeeld). Neem contact op met uw gemeente voor informatie over inleverpunten. Als elektrische apparaten gestort worden op stortplaatsen, kunnen gevaarlijke stoffen in het grondwater lekken en zo in de voedselketen terechtkomen. Dat is schadelijk voor uw gezondheid en welzijn. Als u een oud apparaat vervangt door een nieuw, is de winkelier wettelijk verplicht om uw oude apparaat in te nemen, zonder dat u hiervoor extra moet betalen.

2 JAAR BEPERKTE GARANTIE

ABD garandeert dat uw apparaat voor een periode van 2 jaar na eerste aanschaf vrij is van materiaal- en/of fabricagefouten. Mochten materiaal- of fabricagefouten aanwezig zijn, dan zal ABD deze repareren of voor een vervangend apparaat met gelijke of betere specificaties zorgen. Schade aan een apparaat door enige vorm van onzorgvuldig gebruik, ongeluk, misbruik, gebrek aan schoonmaak en onderhoud, of ander gebruik dat redelijkerwijs in strijd kan worden geacht met de in deze handleiding beschreven gebruiksaanwijzingen, valt niet onder deze garantie. Voorts zijn wettelijke bepalingen inzake consumentenkoop van kracht. Wij raden u in geval van een defect aan om het defecte apparaat samen met het originele aankoopbewijs naar het punt van aankoop terug te brengen. Wanneer het defect aan het apparaat gevolg is van andere dan materiaal- en/of fabricagefouten kunnen u onderzoeks- of reparatiekosten berekend worden.

PROBLEEMOPLOSSING

Het apparaat kan niet worden ingeschakeld. Wat kan de oorzaak zijn?

- Controleer of het apparaat is aangesloten.
- Controleer of er water in de tank zit.

De LED-indicator is rood, maar er wordt geen nevel geproduceerd. Wat kan de oorzaak zijn?

- Er zit onvoldoende water in de tank. Vul de tank.
- De watertank is niet correct geplaatst. Plaats de tank opnieuw op de basis.

Het apparaat is ingeschakeld, maar ik zie geen mist. Is er een probleem?

- De basis is te vol. Til de tank op en giet de basis leeg. Installeer de watertank opnieuw. Wacht 30 seconden en schakel het apparaat weer in.

Na het plaatsen van de tank stroomt er water langs de zijkant van de basis naar beneden. Wat moet ik doen?

- Een paar druppels? De basis is niet leeggegoten voordat de watertank werd teruggeplaatst. Normaal gesproken is dit onschadelijk.
- Veel water? De tank is misschien verkeerd gevuld. Zie het hoofdstuk 'VULLEN VAN DE WATERTANK'.

Het gebied rond mijn luchtbevochtiger is nat? Wat kan er aan de hand zijn?

- Het intensiteitsniveau / het nevelvolume is te hoog voor uw omgevingscondities. Kies een lagere instelling.

De nevel ruikt onaangenaam. Wat is er mis?

- Is het apparaat nieuw? De watertank moet voor het eerste gebruik grondig worden gespoeld.
- Zorg ervoor dat u het apparaat regelmatig reinigt zoals beschreven in de sectie 'REINIGING'.

De hoeveelheid nevel lijkt lager dan voorheen. Wat kan er aan de hand zijn?

- Kunt u een hogere intensiteitsinstelling kiezen?
- Het ultrasone element kan bedekt zijn met kalk uit het kraanwater. Reinig het apparaat met een azijnoplossing, zoals beschreven in de sectie 'REINIGING'.
- Controleer de ventilatieopeningen. Zijn de ventilatoropeningen geblokkeerd of verstopt?

Mijn filtercartridge ruikt onaangenaam. Moet ik het vervangen?

- U hoeft uw filtercartridge niet te vervangen. Reinig het filter zoals beschreven in de sectie 'REINIGING'.

Kan ik parfum of etherische olie aan het water toevoegen?

- Voeg nooit parfum of olie toe aan het water in de watertank of de basis. Let op: sommige etherische oliën en parfums bevatten ingrediënten die plastic onderdelen kunnen beschadigen.

Distributed by:

A-Brand Distributors B.V.
Unit 303-E1205
Strevelsweg 700-303
3083AS Rotterdam
The Netherlands
+49 (0)2051-4051580 (INT)
www.abranddistributors.com

Used under license.
www.pingi.com
ID: EC-26589