

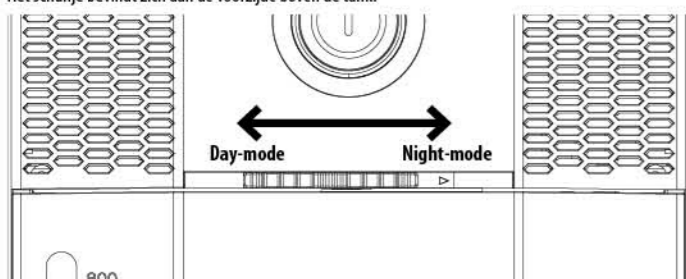
Let op: Wanneer u een afvoerslang gebruikt kunt u de tank niet meer uit het apparaat trekken. Maak het slangetje voor u de tank uit het apparaat trek eerst los.

Let op - overstromingsrisico: Wanneer u een afvoerslang gebruikt werkt de automatische uitschakelfunctie niet. Zorg dat u de slang in een opvangbak (emmer) met voldoende volume hangt en leeg deze regelmatig.

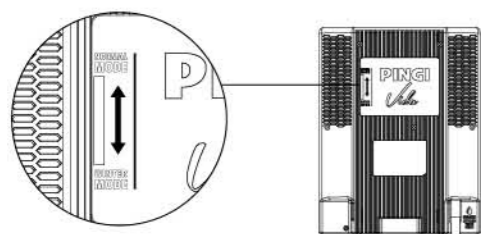
Let op: Gooi het afsluitdopje van de tank niet weg.

VERDERE INSTELLINGEN

Day/Night-mode: U kunt het licht in de tank dimmen door het *night-mode* schuifje naar rechts te bewegen. Het schuifje bevindt zich aan de voorzijde boven de tank.



Winter-mode/Normal-mode: U kunt de *winter-modus* gebruiken voor betere prestaties in koude omgevingen. Activeer de *winter-modus* door de schuifknop aan de achterzijde van het apparaat naar beneden te schuiven. U hoeft de *winter-modus* alleen te gebruiken wanneer de omgevingstemperatuur lager dan 10 °C is. Gebruik de *normal-modus* wanneer de lucht in de ruimte >10 °C is. Gebruik van *winter-modus* bij temperaturen boven de 10 °C zal de prestaties van het apparaat verminderen.



AFVOEREN VAN HET APPARAAT

Gooi afgedankte elektrische apparaten niet bij het restafval, breng ze naar een inleverpunt (van uw gemeente bijvoorbeeld). Neem contact op met uw gemeente voor informatie over inleverpunten. Als elektrische apparaten gestort worden op stortplaatsen, kunnen gevaarlijke stoffen in het grondwater lekken en zo in de voedselketen terechtkomen. Dat is schadelijk voor uw gezondheid en welzijn. Als u een oud apparaat vervangt door een nieuw, is de winkelier wettelijk verplicht om uw oude apparaat in te nemen, zonder dat u hiervoor extra moet betalen.

REINIGING

Neem de buitenkant van uw apparaat eventueel af met een enigszins vochtige doek.

2 JAAR BEPERKTE GARANTIE

InnoGoods garandeert dat uw apparaat (CSTV-1000EU) voor een periode van 2 jaar na eerste aanschaf vrij is van materiaal- en/of fabricagefouten. Mochten materiaal- of fabricagefouten aanwezig zijn, dan zal InnoGoods deze repareren of voor een vervangend apparaat met gelijke of betere specificaties zorgen. Schade aan een apparaat door enige vorm van onzorgvuldig gebruik, ongeluk, misbruik, gebrek aan schoonmaak en onderhoud, of ander gebruik dat redelijkerwijs in strijd kan worden geacht met de in deze handleiding beschreven gebruiksaanwijzingen, valt niet onder deze garantie. Voorts zijn wettelijke bepalingen inzake consumentenkoop van kracht. Wij raden u in geval van een defect aan om het defecte apparaat samen met het originele aankoopbewijs naar het punt van aankoop terug te brengen. Wanneer het defect aan het apparaat gevolg is van andere dan materiaal- en/of fabricagefouten kunnen u onderzoeks- of reparatiekosten berekend worden.

PROBLEEMOPLOSSING

Het apparaat kan niet ingeschakeld worden. Wat kan de oorzaak zijn?

- Controleer of de AC-DC stroomadapter correct is aangesloten.
- Controleer of de tank correct geplaatst is. Trek de tank uit het apparaat en plaats hem terug.

Ik heb de tank geleegd, maar de tankverlichting is nog steeds rood? Wat kan ik doen?

- Trek u alstublieft de tank uit het apparaat. U ziet een witte vlotter in een cilindervormige behuizing naast het dopje van de tank. Zorg ervoor dat u ook alle water uit de vlotterbehuizing giet wanneer u de tank leegt.
- Controleer of de tank correct geplaatst is. Trek de tank uit het apparaat en plaats hem terug.
- De vlotter zit wellicht vast. Trek de tank uit het apparaat en duw de vlotter naar beneden.

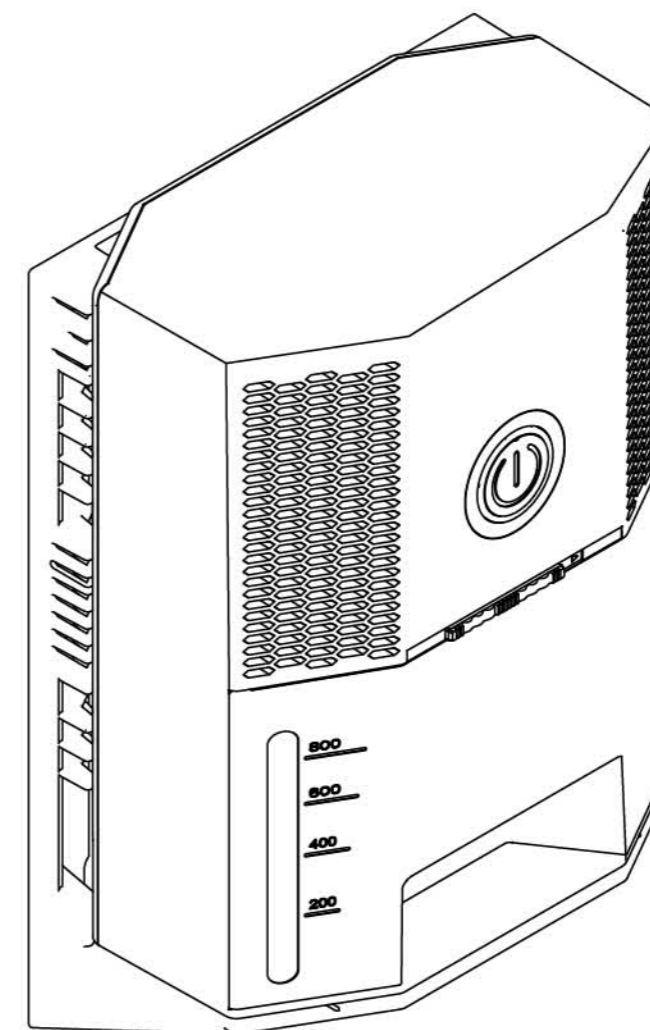
Mijn Vida (CSTV-1000EU) vangt minder dan 250 ml water per dag op. Is hij defect?

Nee, er is waarschijnlijk niets aan de hand. De prestaties van een ontvochtiger zijn afhankelijk van de hoeveelheid water in de lucht. Hoe hoger de luchttemperatuur, hoe meer water de lucht kan bevatten (relatieve luchtvochtigheid). Bij een hogere omgevingstemperatuur moet het apparaat veel harder werken en moet het meer vocht wegvangen om het relatieve vochtigheidsniveau te verlagen. In een koelere ruimte is er simpelweg minder water om op te vangen en vult de tank zich langzamer.

Mijn Vida (CSTV-1000EU) lijkt nog weinig effect te hebben. Is hij defect?

- Wordt er water in de tank verzameld?
- Staat de normal mode / winter mode schuifknop in de juiste positie?
- Dit compacte apparaat is ontworpen om geleidelijk vocht te absorberen (max. 250 ml / dag). Is er voldoende tijd verstreken? Er moet voldoende tijd verstrijken om vocht te verwijderen dat al in de ruimte aanwezig is.

LUCHTONTVOCHTIGER VIDA



CONTACT/SERVICE:

InnoGoods BV
PO Box 81180
NL-3009 GD
Rotterdam
Nederland

Rivium 2e str. 40
NL-2909 LG Capelle
a/d IJssel
+49 20 514 051790
+31 88 995 1000

www.pingi.com

HANDLEIDING

VEILIGHEID – ALGEMEEN

- Dit apparaat dient gebruikt te worden zoals beschreven in de gebruiksaanwijzing die met het product meegeleverd wordt.
- Alleen voor huishoudelijk gebruik binnenshuis.
- Dit apparaat kan gebruikt worden door kinderen met een leeftijd vanaf 8 jaar en door personen met verminderde lichamelijke, zintuiglijke of geestelijke vermogens of met gebrek aan ervaring en kennis mits onder toezicht of mits ze aanwijzingen ontvangen hebben over het veilig gebruik van het apparaat en de betrokken gevaren begrijpen.
- Houd het apparaat buiten het bereik van kleine kinderen. Kinderen mogen niet spelen met het apparaat of de bijbehorende accessoires. Handelingen voor reiniging en onderhoud dienen niet door kinderen verricht te worden, tenzij ze ouder zijn dan 8 jaar en onder toezicht handelen.
- Bevat kleine onderdelen die verstikking kunnen veroorzaken.
- Kinderen tot drie jaar dienen onder toezicht te staan om ervoor te zorgen dat ze niet met het apparaat spelen.
- **WAARSCHUWING** - De verpakking en de plastic zakken die gebruikt zijn om dit apparaat te verpakken kunnen gevaarlijk zijn. Gelieve deze materialen om verstikkingsgevaar te voorkomen uit de buurt van baby's en kinderen houden. Deze materialen zijn geen speelgoed.

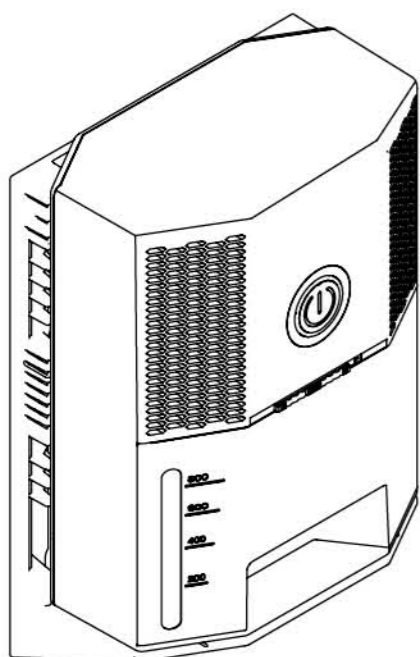
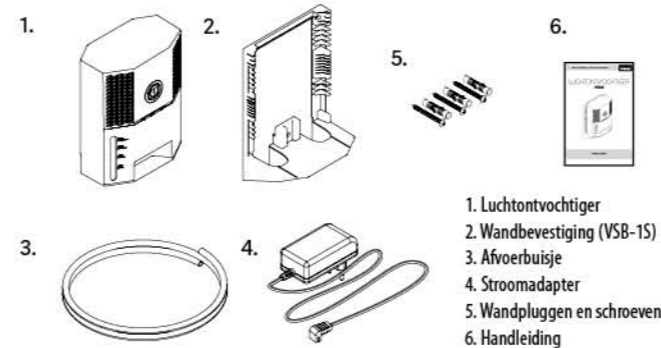
VEILIGHEID – GEBRUIK

- Inspecteer het apparaat en de stroomadapter altijd op tekenen van beschadiging. Gebruik ze niet als ze beschadigd zijn of wanneer ze gevallen zijn. Neem indien het apparaat beschadigd is contact op met een gekwalificeerde elektricien.

- Controleer of uw stroomvoorziening hetzelfde voltage heeft als hetgeen op de stroomadapter vermeld staat.
- Gebruik alleen de originele AC-DC stroomadapter die met dit apparaat meegeleverd wordt. Gebruik het apparaat niet als de adapter beschadigd is.
- Verwijder de stekker uit het stopcontact wanneer het apparaat niet in gebruik is en voor u het reinigt. Trek daartoe de adapter uit het stopcontact.
- Plaats het apparaat altijd op een droge, vlakke ondergrond.
- Om risico van brand, elektrische schokken en persoonlijk letsel te vermijden het elektrische snoer, de adapter of het apparaat niet onderdompelen in water of andere vloeistoffen.
- Verzekert u er altijd van dat uw handen droog zijn wanneer u de adapter uit het stopcontact trekt. Trek de adapter nooit aan de kabel uit het stopcontact.
- Dek het apparaat tijdens gebruik niet af, dit om mogelijk letsel of brand te voorkomen.
- Koppel dit apparaat niet aan een externe timer of afstandsbedieningssysteem.
- Langere verlengsnoeren kunnen worden gebruikt wanneer zorg wordt betracht bij het gebruik ervan. Als een langer verlengsnoer wordt gebruikt, zorg er dan voor dat de aangegeven maximale spanning van het verlengsnoer tenminste gelijk is aan die op het apparaat. Laat de kabel niet over de rand van het werkblad hangen en laat het niet in aanraking komen met hete oppervlakken.
- Plaats het apparaat en eventuele bevestigde accessoires op ruime afstand van andere objecten in een goed geventileerde ruimte. Verzekert u ervan dat de ventilatieopeningen niet geblokkeerd zijn.

TECHNISCHE SPECIFICATIES CSTV-1000EU

AC-DC ADAPTER - NOMINALE INGANGSSPANNING.....	AC 100-240V, 50/60Hz
AC-DC ADAPTER - NOMINALE UITGANGSSPANNING.....	DC 9V, 2A
STROOMVERBRUIK.....	18 W
MAX. OPNAME / DAG (32°C, RH 90%).....	250cc
MAX. AANBEVOLEN TOEPASSINGSGEBIED.....	30m ²
TANKVOLUME.....	1000ml
BEDRIJFSTEMPERATUUR (NORMAL MODE).....	10°C-45°C
BEDRIJFSTEMPERATUUR (WINTER MODE).....	0°C-10°C
APPARAATGROOTTE:.....	180 X 225 X 108 MM
MET MUURBEVESTIGING:.....	180 X 275 X 110 MM

**VERPAKKINGSINHOUD****BEOOGD GEBRUIK**

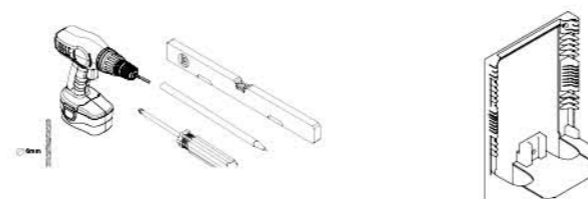
Uw nieuwe Pingi Vida (CSTV-1000EU) is geschikt als luchtontvochtiger voor ruimtes binnenshuis. Het apparaat krijgt stroom d.m.v. de meegeleverde 9V AC-DC stroomadapter. De stroomadapter werkt op AC 100-240V AC, 50/60 Hz netspanning. Sluit het apparaat of de adapter nooit op een andere spanningsbron aan. Volg de aanwijzingen in deze handleiding nauwkeurig op en lees de handleiding zorgvuldig door. Bewaar deze instructies op een veilige plaats zodat ze altijd beschikbaar zijn. Dit apparaat voldoet aan de wettelijke nationale en Europese regelgeving. Probeer het apparaat nooit zelf technisch aan te passen. Wij aanvaarden geen aansprakelijkheid voor ongevallen of schade die ontstaan door het niet navolgen van deze gebruikshandleiding.

FUNCTIE EN TOEPASSING

De Pingi Vida luchtontvochtiger (CSTV-1000EU) is ontwikkeld als compact apparaat om binnenshuis geleidelijk vocht op te nemen. Het apparaat is ideaal voor ruimtes zonder afdoende ventilatie. Het opgevangen vocht wordt verzameld in de uitneembare tank.

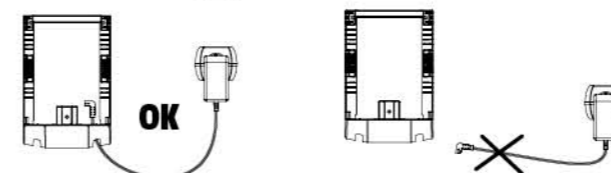
VOOR U BEGINT

Lees voor u begint alstublieft de veiligheidsinstructies voorin deze handleiding.

INSTALLATIE VAN DE WANDBEVESTIGING

Dit set wordt geleverd met een wandbevestiging (modelnummer VSB-1S). Het gebruik van de wandbevestiging is optioneel - het apparaat kan ook zonder wandbevestiging gebruikt worden. Om de wandbevestiging te gebruiken dient u hem met behulp van drie schroeven stevig vast te zetten aan een rechte wand.

1. Kies een plek op een vlakke wand. Let er daarbij op dat er voldoende ruimte moet zitten tussen de wandbeugel en andere objecten.
2. **Let op:** Verzekert u ervan dat de kabel van de stroomadapter lang genoeg is om een vrij stopcontact te bereiken voor u de muurbevestiging plaatst.



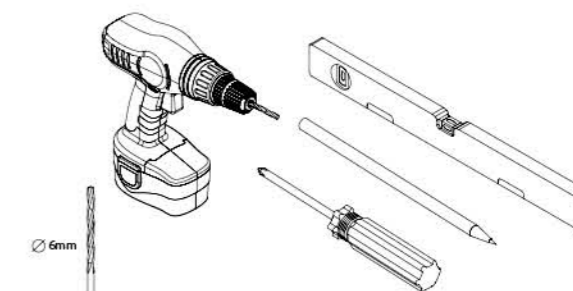
3. Controleer of de muurbevestiging stevig en verticaal hangt. Gebruik indien nodig een waterpas. Gebruik een schroevendraaier om de drie schroeven vast te draaien.



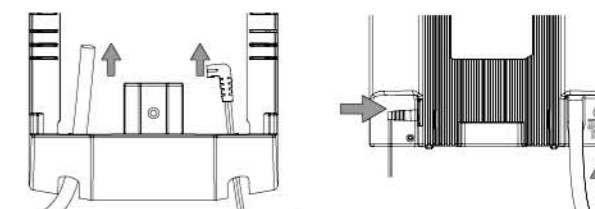
4. **Voor u het apparaat op de muurbeugel plaatst:** Duw de DC stekker aan het uiteinde van de adapter door de rechteropening aan de onderzijde van de wandbevestiging. Doe aan de linkerkant optioneel hetzelfde met het afvoerbuisje.

BENODIGD GEREEDSCHAP

Alleen voor installatie wandbevestiging

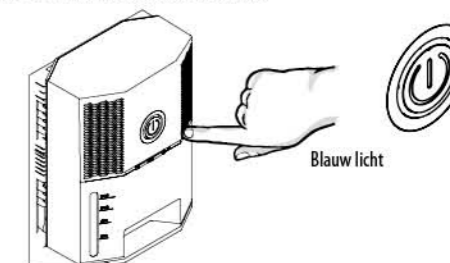


5. Sluit de DC stekker aan op het apparaat. Sluit optioneel ook het afvoerbuisje aan. Plaats het apparaat nu op de wandbevestiging en controleer of uw Vida stevig bevestigd is.

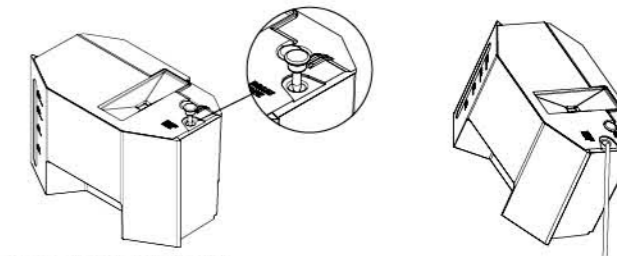
**BEDIENING**

Inschakelen: U schakelt het apparaat aan met de aan/uit schakelaar aan de voorzijde van het apparaat. De knop zal blauw oplichten. Het blauwe licht in de tank zal ook aangaan. Het apparaat begint nu vocht op te nemen uit de lucht.

Tank vol: Het apparaat zal automatisch uitschakelen wanneer de tank bijna vol is. Het licht in de tank zal rood worden en het blauwe licht van de aan/uit schakelaar zal uitgaan.

**HET LEGEN VAN DE TANK**

Het apparaat heeft een opvangtank met een inhoud van ongeveer 1000 ml. Wanneer de tank bijna vol is zal het apparaat zijn luchtontvochtigingsfunctie uitschakelen en zal de tank rood oplichten. Zet het apparaat uit en trek de tank voorzichtig aan de handgreep uit het apparaat. U kunt nu het dopje aan de bovenzijde van de tank naast de tekst 'DRAIN TANK' losmaken. Giet de tank nu in bijvoorbeeld een gootsteen leeg. Zorg dat u de tank altijd kort ondersteboven houdt, zodat ook het water bij de witte vlotter weg kan lopen. Na het legen van de tank kunt u hem terugplaatsen en het apparaat weer aanzetten.

**24/7 CONTINU AFVOER**

Dit apparaat heeft een handige 24/7 continu afvoermogelijkheid. U kunt een Ø10 mm afvoerslangetje aansluiten op de tank en het opgevangen water zal door het slangetje wegstromen. U kunt de andere zijde van het slangetje bijvoorbeeld in een afvoer of in een grote emmer hangen. U hoeft de tank dan niet meer te legen.

